



pain &
trésors
pain &
trésors
maison





pain & trésors
pain & trésors maison

BG.....	2
BS.....	18
RO.....	34
SL.....	50
SR.....	66
HR.....	82
EN.....	98





стр. 4-7

Какво трябва да знаете

- Въведение
- За безглутеновите рецепти
- Измервателни единици
- Приготвяне на тесто с мая



стр. 8-9

Безглутенови



стр. 10-11

Здравословни



стр. 12-13

Традиционни рецепти



Стр. 14

Паста и десертен хляб



стр. 15-16

Готвени зърнени закуски и сладка



стр. 17

Млечни продукти



Въведение

Моля, прочетете внимателно уводните страници, тъй като те съдържат важна информация, за да се получат ястията ви добре.

Брашно: пшеничното брашно се категоризира в зависимост от количеството трици, което съдържа, и количеството пепел (минерално вещество, което остава след изгаряне във фурната при температура от 900°C).

- Бяло свръх фино брашно
- Брашно за хляб: брашно за печене на черен и бял хляб, избелено брашно, пшенично брашно
- Пукано пшенично брашно
- Пълнозърнесто брашно

Няма да получите хубаво бухнал хляб, ако използвате брашно с богато съдържание на трици. Количеството вода също така много зависи от типа брашно. Моля, имайте предвид, че приготвеното тесто трябва да бъде меко и еластично и да не залепва по ръбовете на съда.

Брашното може да се раздели на две групи: брашно за печене на хляб (с глютен, например от пшеница) и друго (от ръж, елда, кестени и др.), което следва да се използва в допълнение към основното брашно за печене на хляб (10-50%).

Безглутеново брашно: Има много видове безглутеново брашно. Най-известните са брашно от елда, киноа, царевично брашно и брашно от кестени. За да пресъздадете еластичността на глутена, трябва да смесите няколко вида безглутеново брашно и да добавите съгъстител.

Съгъстител: за постигане на правилната консистенция и имитиране на еластичността на глутена, можете да добавите гума ксантан или гума гуар.

Мая: Една от най-важните съставки при печене на хляб. Има няколко вида мая: прясна мая, оформена на малки кубчета, активна суха мая и инстантна мая. Маята може да се закупи в раздела за подправки за печива във всеки супермаркет. Ако използвате прясна мая (на кубчета), не забравяйте да я стриете на прах с ръце.

Инстантната мая също може да се постави в правилния мерителен диспенсер в началото на приготвяне на рецептата, за да се предотврати контакта ѝ със солта и водата и така да се постигне най-добрият резултат.

Съотношение на количество/тегло суха, прясна и течна мая:

Суха мая (с.л.)	1	1%	2	2%	3	3%	4	4%	5
Суха мая (грамове)	3	4%	6	7%	9	10%	12	13%	15
Прясна мая (грамове)	9	13	18	22	25	31	36	40	45
Течна мая (ml)	13	20	27	33	38	47	54	60	67

Ако използвате прясна мая, умножете посоченото тегло на сухата мая по три.

Ферментационна мая: Можете да я използвате вместо мая за печене. Ферментационната мая е предназначена да подобрява вкуса на белия хляб.

Набухватели: Използвайте ги само при печене на плодови пайове и други кексове, но не и при печене на хляб.

Течности: Температурата на водата, брашното и мястото трябва да е равна на 60°C. Трябва да се използва чешмяна вода (18-20°C), а през лятото се препоръчва охладена вода.

Сол: Много важна съставка при печенето на хляб, която трябва да се използва внимателно. Солта трябва да е висококачествена (за предпочитане нерафинирана).

Захар: Също улеснява процеса на ферментация и дава на хляба хубава, златиста коричка. Както при солта, важно е да се използва точното количество захар и да не се допуска да влезе в контакт с маята.

Други съставки:

Мазнини и олио: Правят хляба мек и вкусен. Можете да използвате всички видове мазнини и олио. Ако добавите масло, го нарежете на малки парченца и ги разпределете равномерно из тестото.

Мляко и млечни продукти: Този компонент се отразява не само на консистенцията на тестото, но и придава допълнителен вкус. Можете да използвате както прясно мляко, така и сухо мляко (на прах).

Яйца: Обогатяват тестото, като му придават цвят и мека структура.

Овкусители и подправки: можете да използвате други свои любими съставки, когато правите хляб. Някои от тях могат да се смесят в левия измервателен диспенсер в началото на подготовката на рецпетата; те ще се добавят автоматично към съда в точния момент и няма да се пулверизират по време на месенето. Препоръчва се в диспенсера да се поставят само сухи съставки като ядки, зърна, сушени плодове и шоколадови парченца. Използването на влажни или лепкави съставки не се препоръчва, тъй като те може да залепнат за капака на диспенсера.

Вашата машина за хляб управлява всеки етап от правенето на хляб – от подготовката до самото печене. Вие не е необходимо да правите нищо, освен да изчакате около час хляба да изстине, преди да му се насладите.



Безглутенови рецепти

Използване на програмите:

За да правите безглутенови кексове, пайове и хляб, използвайте програма № 1, 2 и 3. *Само една опция за тегло е възможна* за всяка от тези опции.

Безглутеновият хляб е подходящ за хора, които имат заболяването „цьолиакия“ (чувствителност към глутен) и които са посъветвани да не консумират глутена, съдържащ се в няколко вида житни култури (пшеница, ръж, ечемик, овес, кестени и спелта).

Важно е да не допускате контакт между безглутенови продукти и обикновен хляб. Внимателно почиствайте ножовете, съда за смесване и другите кухненски уреди и прибори. Маята, която използвате, също трябва да е безглутенова.

Смески за безглутенов хляб

Има специални смеси за безглутенов хляб.

Тези смеси могат да се намерят в супермаркетите, специализирани магазини и онлайн.

Фина настройка за резултатите

Не всички безглутенови смеси дават едни и същи резултати.

Затова може да се наложи да пробвате дадена рецепта няколко пъти, за да получите най-добрия резултат.

Можете да се опитате да контролирате количеството течност в тестото (тестото за кексове трябва да е по-рядко от тестото за хляб).



Прекалено
течно



ОК



Прекалено гъсто



Подготовка

Ето някои съвети и правила, които ще ви помогнат да подготвите най-хубавия безглутенов хляб.

Преди да правите безглутенов хляб се уверете, че никоя от съставките не съдържа глютен (прочетете внимателно етикетите на продуктите).

Поради специфичната консистенция на брашното с ниско съдържание на глютен, то трябва да се пресее предварително.

Освен това е добре да използвате шпатула (пластмасова или дървена, за да не надраска повърхността на съда), тъй като безглутеновото брашно не реагира добре на обръщане.

Ако другите съставки полепват по страните на съда при добавяне, тогава трябва да използвате шпатула (пластмасова или дървена, за да не надраска повърхността на съда), за да ги преместите към центъра.

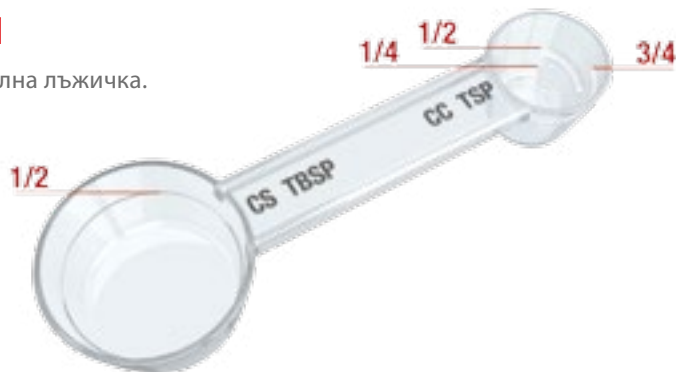
Безглутеновият хляб ще бъде по-гъст и по-лек и няма да „пасва“ по същия начин като обикновения хляб.

Съставките, добавени към безглутеновия хляб, няма да му позволят да придобие същата златиста коричка при изпичане.



Мерни единици

Използвайте двустранна мерителна лъжичка.



1 ч.л.

Чаена лъжичка (ч.л.)

1 с.л.

Супена лъжица (с.л.)

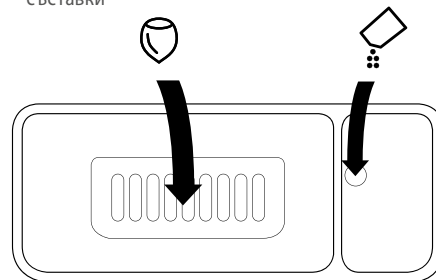
Диспенсер с двойна измервателна скала за различни добавки

Като използвате двойната измервателна скала, можете да пробвате по-голямо разнообразие от вкусове, докато уредът сам прави хляба.

Поставете допълнителните съставки в левия диспенсер (ядки, зърна, сушени плодове или шоколадови парченца и др.), за да не бъдат смлени по време на месенето.

Поставете инстантната мая в десния диспенсер, за да избегнете контакт със солта и водата и да осигурите най-добрите резултати от печенето.

1. Диспенсер за допълнителни съставки
2. Диспенсер за мая (само за инстантна суха мая)



OW250 Тесто

Програма

11

OW251 Тесто

Програма

12

Приготвяне на тестото

Съставки	500 g
Вода	190 ml
Инстантна суха мая (2)	1 ч.л.
Пшенично брашно	320 g
Сол	1 ч.л.

Поставете водата, брашното и солта в съда в посочената поредност. Поставете съставките, обозначени с (2), в съответния диспенсер. Спрете програмата след 29 минути и оставете да преседи 1 час на 20°C, след което я поставете за 24 часа в хладилника на 4°C.

Съвет: тестото може да се използва до 48 часа



Вкусен безглутенов хляб

Програма
1

Хляб със сушени домати

Съставки			
Вода 30°C	380 ml	Киноа, смляна в блендер*	40 g
Зехтин	40 ml	Царевично брашно*	40 g
Провансалска подправка	3 ч.л.	Безглутенова смеска*	340 g
Суша безглутенова мая (2)	2 ч.л.	Сушени на слънце домати	100 g
Сол	1 ч.л.		

Смесете съставките в съда в посочената поредност. Съставките, отбелязани със звездичка (*), трябва да се смесят предварително и пресеят. Поставете съставките, обозначени с (2), в съответния диспенсер. Изберете правилната програма, задайте нивото на покафеняване и натиснете **СТАРТ**. Подсушете малко сушените домати, като попиете мазината със салфетка. След като чуете сигнала, добавете съставките, обозначени с (**), към съда.



Хляб със семена

Съставки			
Вода 30°C	420 ml	Брашно от кафяв ориз*	40 g
Суша безглутенова мая (2)	2 ч.л.	Безглутенова смеска*	340 g
Сол	1 ч.л.	Корнфлейкс**	15 g
Киноа, смляна в блендер*	40 g	Сусамови семена**	35 g

Поставете съставките в съда в посочената поредност.

Съставките, отбелязани със звездичка (*), трябва да се смесят предварително и пресеят. Смесете съставките, отбелязани с (**), и ги добавете към съда, или 75 g смес на семена за хляб (слънчогледови семки, ленено семе, просо, сусам или мак). Поставете съставките, обозначени с (2), в съответния диспенсер.

Изберете правилната програма, задайте нивото на покафеняване и натиснете **СТАРТ**.

Вкусен безглутенов хляб

Програма
1



Бриош

Съставки	Смеска Schär	Смеска Valpiform
Мляко 30°C*	140 ml	200 ml
Разбити яйца*	4	4
Сол*	1 ч.л.	1 ч.л.
Захар*	90 g	90 g
Разтопено масло*	140 g	140 g
Безглутенова смеска	400 g	400 g
Инстантна мая (2)	2 ч.л.	2 ч.л.

Поставете съставките в съда в посочената поредност. Смесете съставките, отбелязани с (*), предварително.

Поставете съставките, обозначени с (2), в съответния диспенсер. Изберете правилната програма, задайте нивото на покафеняване и натиснете **СТАРТ**.

Сладък безглутенов хляб

Програма
2



Виенски хляб с шоколад

Съставки			
Мляко 30°C*	280 ml	Захар*	2 с.л.
Разбити яйца*	2	Разтопено масло*	55 g
Безглутенова мая (2)	2 ч.л.	Безглутенова смеска	420 g
Сол*	1 ч.л.	Шоколадови парченца (1)	100 g
Захар*	7 с.л.		

Поставте съставките в съда в посочената поредност. Смесете съставките, отбелязани с (*), предварително.

Поставте съставките, отбелязани с (1) и (2), в съответните диспенсери. Изберете правилната програма, задайте нивото на покафеняване и натиснете **СТАРТ**.



Пай с шунка и грюер

Съставки			
Мляко 30°C**	80 ml	Сладкарска готова смес	300 g
Разбити яйца*	4	Мая**	2 ч.л.
Зехтин*	100 g	Шунка на кубчета***	250 g
Сол*	1 ч.л.	Нарязани маслини без костилки****	40 g
Пипер	1 g	Сирене грюер на кубчета***	110 g
Разтопено масло	20 g		

Смесете съставките (*), до появата на блед цвят, след което прехвърлете в съда.

Добавете предварително пресиятите съставки (**). Изберете правилната програма, задайте нивото на покафеняване и натиснете **СТАРТ**.

След като чуете сигнала, добавете съставките (***).



Кестенов пай

Съставки			
Мляко 30°C*	20 ml	Набухвател**	2 ч.л.
Разбити яйца*	3	Разтопено масло	100 g
Сол*	1 g	Ванилия	1 ч.л.
Брашно от кестени**	165 g	Тъмен ром	1 с.л.
Царевично брашно**	50 g	Пудра захар	165 g

Смесете съставките, отбелязани със звездичка (*), докато сместа стане равномерна. Съставките, отбелязани с (**), трябва да се смесят предварително и пресият. Поставте съставките в съда в посочената поредност. Изберете правилната програма, задайте нивото на покафеняване и натиснете **СТАРТ**.



Пълнозърнест хляб – бързо печене
Програма
4

Пълнозърнест хляб
Програма
5

Домашен хляб

Съставки	500 g	750 g	1000 g
Вода	200 ml	270 ml	355 ml
Слънчогледово олио	1,5 с.л.	2 с.л.	2,5 с.л.
Сол	1 ч.л.	1,5 ч.л.	2 ч.л.
Захар	1,5 ч.л.	2 ч.л.	2,5 ч.л.
Мляко на прах	0,5 с.л.	0,5 с.л.	1 с.л.
Универсално брашно	170 g	235 g	310 g
Пълнозърнесто брашно	80 g	110 g	145 g
Пълнозърнесто ръжено брашно	80 g	110 g	145 g
Инстантна мая (2)	0,5 ч.л.	1 ч.л.	1,5 ч.л.

Поставете съставките в съда в посочената поредност. Поставете съставките, обозначени с (2), в съответния диспенсер. Изберете правилната програма и теглото на хляба, задайте нивото на покафеняване и натиснете **СТАРТ**.



Пълнозърнест хляб

Съставки	500 g	750 g	1000 g
Вода	205 ml	270 ml	355 ml
Слънчогледово олио	1,5 с.л.	2 с.л.	3 с.л.
Сол	1 ч.л.	1,5 ч.л.	2 ч.л.
Захар	1,5 ч.л.	2 ч.л.	3 ч.л.
Универсално брашно	130 g	180 g	240 g
Пълнозърнесто брашно	200 g	270 g	360 g
Инстантна мая (2)	1 ч.л.	1 ч.л.	1,5 ч.л.

Поставете съставките в съда в посочената поредност. Поставете съставките, обозначени с (2), в съответния диспенсер. Изберете правилната програма и теглото на хляба, задайте нивото на покафеняване и натиснете **СТАРТ**.



Пълнозърнест хляб – бързо печене
Програма
4

Пълнозърнест хляб
Програма
5

Квасен хляб с ленено семе

Съставки	500 g	750 g	1000 g
Вода	170 ml	255 ml	340 ml
Ферментирало тесто (вижте стр. 8)	75 g	115 g	150 g
Инстантна мая (2)	3/4 ч.л.	1 ч.л.	1,5 ч.л.
Универсално брашно	260 g	390 g	520 g
Бяло ленено семе	20 g	30 g	40 g
Кафяво ленено семе	20 g	30 g	40 g
Сол	5 g	7,5 g	10 g

Поставете съставките в съда в посочената поредност. Поставете съставките, обозначени с (2), в съответния диспенсер. Изберете правилната програма и теглото на хляба, задайте нивото на покафеняване и натиснете **СТАРТ**.

Съвет: този хляб си отива с ястия със сос и бяло месо.



Пълнозърнест хляб – бързо печене
Програма
4

Пълнозърнест хляб
Програма
5

Ръжен хляб

Програма
8

Ръжен хляб

Съставки	500 g	750 g	1000 g
Вода	95 ml	140 ml	190 ml
Кисело мляко	60 g	90 g	230 g
Сол	1/2 ч.л.	1 ч.л.	1 1/2 ч.л.
Захар	10 g	15 g	20 g
Слънчогледово олио	1/2 с.л.	1 с.л.	1 1/2 с.л.
Малц	1 1/2 с.л.	2 с.л.	2 1/2 с.л.
Универсално брашно	75 g	110 g	145 g
Ръжено брашно	140 g	210 g	280 g
Какао на прах	10 g	15 g	20 g
Инстантна мая (2)	1 ч.л.	1 1/2 ч.л.	2 ч.л.
Смлени семена кориандър	1/2 ч.л.	1/2 ч.л.	1 ч.л.

Поставете съставките в съда в посочената поредност. Поставете съставките, обозначени с (2), в съответния диспенсер. Изберете правилната програма и теглото на хляба, задайте нивото на покафеняване и натиснете **СТАРТ**.

По желание: добавете семена кориандър в диспенсера преди печене.



Хляб без сол

Съставки	500 g	750 g	1000 g
Вода	200 ml	270 ml	365 ml
Универсално брашно	350 g	480 g	620 g
Инстантна мая (2)	0,5 ч.л.	1 ч.л.	1 ч.л.
Сусамови семена (1)	50 g	75 g	100 g

Поставете съставките в съда в посочената поредност. Поставете съставките, отбелязани с (1) и (2), в съответните диспенсери. Изберете правилната програма и теглото на хляба, задайте нивото на покафеняване и натиснете **СТАРТ**.

Хляб без сол

Програма
6



Сладък ръжен хляб

Съставки	1000 g	1000 g
Ръжено брашно	350 g	Мед 20 g
Бяло свръх фино брашно	150 g	Префермент 100 g (50 g ръжено брашно, 50 g топла вода и 3 g мая)
Захар	75 g	Суша мая (2) 2 ч.л.
Смлян кориандър	10 g	Сол 1 ч.л.
Растително олио	60 g	Вода 310 g
Малц (150 g малцово брашно и 100 g вряла вода)	250 g	Семена кориандър за поръска
Екстракт от закваска	10 g	

Префермент: един ден преди изпичането на хляба смесете ръженото брашно, топлата вода и маята. След 3 часа сложете в хладилника. Добавете следните съставки към формата в посочената поредност: вода, олио, мед и префермент. След това добавете мая, сол, екстракт от закваска, малц, смлян кориандър, захар и брашно. Поставете формата в машината за хляб. Изберете програма 8, както и желаното ниво на покафеняване на коричката, и натиснете **СТАРТ**. След омесване на тестото поръсете с кориандъра. След като програмата приключи, изключете машината за хляб, извадете формата и извадете готовия продукт от нея.



Ръжен хляб

Програма
8

Бърз хляб

Програма

7

Бърз хляб

Съставки	500 g	750 g	1000 g
Вода (35°C)	210 ml	285 ml	360 ml
Слънчогледово олио	3 ч.л.	1 с.л.	1,5 с.л.
Сол	0,5 ч.л.	1 ч.л.	1,5 ч.л.
Захар	2 ч.л.	3 ч.л.	1 с.л.
Мляко на прах	1,5 с.л.	2 с.л.	2,5 с.л.
Универсално брашно	325 g	445 g	565 g
Инстантна мая (2)	1,5 ч.л.	2,5 ч.л.	3 ч.л.

Поставете съставките в съда в посочената поредност. Поставете съставките, обозначени с (2), в съответния диспенсер. Изберете правилната програма и теглото на хляба, задайте нивото на покафеняване и натиснете **СТАРТ**.



Бриош

Съставки	500 g	750 g	1000 g
Разбити яйца	75 g	100 g	150 g
Разтопено масло	165 g	195 g	245 g
Сол	1 ч.л.	1 ч.л.	1,5 ч.л.
Захар	3,5 с.л.	4 с.л.	5 с.л.
Мляко (течно)	55 ml	60 ml	80 ml
Универсално брашно	280 g	365 g	485 g
Инстантна мая (2)	1,5 ч.л.	2 ч.л.	3 ч.л.

Поставете съставките в съда в посочената поредност. Поставете съставките, обозначени с (2), в съответния диспенсер. Изберете правилната програма и теглото на хляба, задайте нивото на покафеняване и натиснете **СТАРТ**.

По желание: 1 ч.л. флорална вода от портокалов цвят.

Десертен хляб

Програма

10



Козунак „кулич“

Съставки	500 g	750 g	1000 g	500 g	750 g	1000 g	
За кулич				Смлени бадеми (1)	20 g	30 g	40 g
Жълтъци	1 (20 g)	2 (40 g)	3 (60 g)	Разтопено масло**	60 g	90 g	120 g
Яйце*	1 (60 g)	2 (120 g)	2 (120 g)	Суха мая (2)	1 1/2 ч.л.	2 ч.л.	3 ч.л.
Мляко*	50 ml	75 ml	100 ml	Стафиди (1)	30 g	45 g	60 g
Захар*	40 g	60 g	80 g	Захаросани плодове (1)	10 g	15 g	20 g
Сол*	1/2 ч.л.	3/4 ч.л.	1 ч.л.	Глазура			
Шафран*	1/2 ч.л.	3/4 ч.л.	1 ч.л.	Пудра захар	150 g	175 g	200 g
Екстракт от ванилия*	1/2 ч.л.	3/4 ч.л.	1 ч.л.	Белтъци			
Тъмен ром*	30 ml	40 ml	60 ml	Лимонов сок	1,5 ч.л.	2 ч.л.	2 ч.л.
Универсално брашно							
**	250 g	370 g	495 g				

Накиснете стафидите в рома за една нощ. Преди да започнете приготвянето на козунака „кулич“, сложете стафидите в цедка и оставете рома да се отцеди. Запазете рома. Разбийте съставките, обозначени с (*), заедно с останалата част от рома в отделна купа. Излейте сместа в съда и добавете съставките, отбелязани с (**), в отбелязаната поредност. Поставете съставките в посочения съд. Поставете съставките, отбелязани с (1) и (2), в съответните диспенсери. Изберете правилната програма и теглото, задайте нивото на покафеняване и натиснете **СТАРТ**. Извадете готовия козунак „кулич“ от съда и го оставете да изстине.

Десертен хляб

Програма

10



Десертен хляб

Съставки	500 g	750 g	1000 g
Студено мляко	155 ml	23 ml	310 ml
Яйца	20 g	30 g	35 g
Инстантна мая (2)	2/3 ч.л.	1 ч.л.	1 1/3 ч.л.
Универсално брашно	275 g	410 g	550 g
Растителен желатин (глутен)	3 g	5 g	7 g
Захар	20 g	30 g	40 g
Сол	35 g	55 g	75 g
Масло	35 g	55 g	75 g

Поставете съставките в съда в посочената поредност. Поставете съставките, обозначени с (2), в съответния диспенсер. Изберете правилната програма и теглото на хляба, задайте нивото на покафеняване и натиснете **СТАРТ**.



Хляб с мед и бадеми

Съставки	500 g	750 g	1000 g
Вода	140 ml	210 ml	280 ml
Мед	70 g	100 g	135 g
Инстантна мая (2)	1/г ч.л.	% ч.л.	1 ч.л.
Универсално брашно	225 g	340 g	450 g
Сол	% ч.л.	1 ч.л.	1/2 с.л.
Смлени печени бадеми (1)	70 g	90 g	90 g

Поставете съставките в съда в посочената поредност. Поставете съставките, отбелязани с (1) и (2), в съответните диспенсери. Изберете правилната програма и теглото на хляба, задайте нивото на покафеняване и натиснете **СТАРТ**.



OW250 – Тесто

Програма
11

OW251 – Тесто

Програма
12

Тесто за пица

Съставки	500 g	750 g	1000 g
Вода	160 ml	240 ml	320 ml
Зехтин	1 с.л.	1,5 с.л.	2 с.л.
Сол	0,5 ч.л.	1 ч.л.	1,5 ч.л.
Универсално брашно	320 g	480 g	640 g
Инстантна мая (2)	0,5 ч.л.	1 ч.л.	1,5 ч.л.

Поставете съставките в съда в посочената поредност. Поставете съставките, обозначени с (2), в съответния диспенсер. Изберете правилната програма и теглото на хляба, задайте нивото на покафеняване и натиснете **СТАРТ**.



Паста

Съставки	Крайно тегло на ястието		
	500 g	750 g	1000 g
Вода	45 ml	50 ml	70 ml
Разбити яйца	150 g	200 g	275 g
Сол	1 щипка	0,5 ч.л.	1 ч.л.
Пшенично брашно	375 g	500 g	670 g

Поставете съставките в съда в посочената поредност. Изберете правилната програма и натиснете **СТАРТ**.



OW250 – Неферментирало тесто за паста

Програма
12

OW251 – Неферментирало тесто за паста

Програма
15

OW250 – пай/кекс

Програма
13

Кекс с бадеми

Съставки			
Разбити яйца*	200 g	Тъмен ром	3 с.л.
Захар*	190 g	Бадеми на прах	60 g
Сол*	1 щипка	Непресято пълнозърнесто брашно	210 g
Разтопено масло	145 g	Набухвател	3 ч.л.

Смесете всички съставки (*) до получаване на равномерна смес. Прехвърлете всички съставки в съда в посочената поредност. Изберете правилната програма и теглото, задайте нивото на покафеняване и натиснете **СТАРТ**.



Зърна

Програма
15

Овесена каша

Съставки	Крайно тегло на ястието
Мляко	600 ml
Овес	100 g
Сол или захар	1 ч.л.

Поставете съставките в съда в посочената поредност. Изберете посочената програма. Увеличете времето на програмата до 15 минути, като натискате бутона +, след което натиснете **СТАРТ**.

Съвет: Ако предпочитате по-гъста каша, увеличете времето за готвене с 5 минути. За по-силен вкус, в края на готвенето добавете мед, канела, нарязана кайсия и изчистени лешници.



Зърна

Програма
17

Каша с грис

Съставки	Крайно тегло на ястието
Мляко	350 ml
Грис	50 g
Сол и захар	1 ч.л.

Поставете съставките в съда в посочената поредност. Изберете посочената програма. Увеличете времето на програмата до 10 минути, като натискате бутона +, след което натиснете **СТАРТ**.



Зърнени закуски

Програма
15

Зърнени закуски

Програма
17

0W250 - Зърна

Програма
16

Оризова каша

Съставки	Крайно тегло на ястието
Ориз	200 g
Вода	400 ml
Сол	1/2 ч.л.

Поставете съставките в съда в посочената поредност. Изберете посочената програма. Увеличете времето на програмата до 30 минути, като натискате бутона +, след което натиснете **СТАРТ**.

Съвет: Можете да използвате просо вместо ориз.

0W251 - Зърна

Програма
18



OW250 – Зърна

Програма
16

OW251 – Зърна

Програма
18

Каша от елда

Съставки	Крайно тегло на ястието
	540 g
Вода	450 ml
Елда	200 g
Сол	1/2 ч.л.

Поставете съставките в съда в посочената поредност. Изберете посочената програма. Увеличете времето на програмата до 30 минути, като натискате бутона +, след което натиснете **СТАРТ**.

Съвет: Когато слагате съставките, добавете парче масло и бъркайте, докато маслото се разтопи.



OW250 – Сладко

Програма
17

OW251 – Сладко

Програма
19

Сладко

Съставки	
Ягода, праскова, ревен или кайсия (по избор)	580 g
Захар	360 g
Лимонов сок	1
Пектин	15 g

Нарежете плодовете. Поставете съставките в съда в посочената поредност и натиснете **СТАРТ**.



OW250 – Кисело мляко
Програма
18OW251 – Кисело мляко
Програма
20

Кисело мляко

Съставки	Крайно тегло на ястието
Пълномаслено мляко	850 ml
Кисело мляко	750 ml 125 g

Излейте съставките в камерата за кисело мляко и разбърквайте до получаване на равномерна смес. Поставете камерата в съда, като преди това извадите ножовете. Изберете посочената програма. Увеличете времето на програмата до 9 часа, като натискате бутона +, след което натиснете **СТАРТ**.

Съвет: Прецедете киселото мляко през филтър за по-деликатна текстура. За по-гъста консистенция увеличете времето на програмата на 12 часа. Дръжте киселото мляко в хладилник под специален капак. Консумирайте в рамките на 7 дни.



Кисело мляко за пиене

Съставки	Крайно тегло на ястието
Обезмаслено мляко	1 l 900 ml
Кисело мляко	125 g
Захар	3 с.л.

Излейте съставките в камерата за кисело мляко и разбърквайте до получаване на равномерна смес. Поставете камерата в съда, като преди това извадите ножовете. Изберете посочената програма. Увеличете времето на програмата до 12 часа, като натискате бутона +, след което натиснете **СТАРТ**.

Съвет: Консумирайте в рамките на 7 дни.

OW250 – Кисело мляко за пиене
Програма
19OW251 – Кисело мляко за пиене
Програма
21

Извара

Съставки	Крайно тегло на ястието
Кефир	550 g 1,5 l
Чесън	45 ml
Фенел	1 (125 g)
Сол	1 щипка

Смесете всички съставки и излейте в съда. Изберете посочената програма. Увеличете времето на програмата до 3 часа, като натискате бутона +, след което натиснете **СТАРТ**. След завършване на програмата отцедете изварата за 1-2 минути.

Съвет: Добавете прясно смян чесън. За най-добър вкус използвайте само пресни съставки. Дръжте изварата в затворен съд в хладилника за до 3 дни.

OW250 – Извара
Програма
20OW251 – Извара
Програма
22



str. 20 - 23

Šta je potrebno znati

- Uvod
- O receptima za jela bez glutena
- Mjerne jedinice
- Priprema dizanog tijesta



str. 24 - 25

Bez glutena



str. 26 - 27

Zdravo



str. 28 - 29

Tradicionalni recepti



str. 30

Tjestenina i slatka peciva



str. 31 - 32

Kaša od žitarica i džem



str. 33

Mliječni proizvodi



Uvod

Pažljivo pročitajte uvodne stranice jer sadrže važne informacije za uspješnu pripremu jela.

Brašno: pšenično brašno klasifikuje se prema količini mekinja i pepela koje sadrži (mineralne tvari koje ostaju nakon spaljivanja u peći na temperaturi od 900 °C).

- Bijelo fino pšenično brašno
- Brašno za hljeb: brašno za pečenje crnog i bijelog hljeba, izbijeljeno brašno, pšenično brašno
- Brašno od drobljene pšenice
- Integralno pšenično brašno

Nećete dobiti fino dignute komade hljeba ako koristite brašno bogato mekinjama. Količina vode također jako zavisi od tipa brašna. Pripremljeno tijesto treba biti mekano i elastično i ne smije se lijepiti za rubove osnovne posude.

Brašno se može podijeliti u dvije grupe: brašno za hljeb (sadrži gluten, na primjer pšenično) i druge vrste brašna (raženo, heljdino, kestenovo, itd.) koje se mogu koristiti kao dodatak osnovnom brašnu za hljeb (10 - 50%).

Bezglutensko brašno: postoje mnoge vrste bezglutenskog brašna. Najpoznatije su heljdino brašno, brašno od kvinoje, kukuruza i kestena. Za postizanje elastičnosti koju inače daje gluten, potrebno je pomiješati nekoliko vrsta bezglutenskog brašna i dodati sredstvo za dizanje tijesta.

Sredstva za dizanje tijesta: za postizanje prave konzistencije i imitacije elastičnosti glutena možete dodati ksantan gumu ili guar gumu.

Kvasac: jedan od najvažnijih sastojaka za pečenje hljeba. Postoji nekoliko vrsta kvasca: svježi kvasac u kocki, aktivni suhi kvasac i instant kvasac. Kvasac se može kupiti na odjelu za namirnice za pripremu kolača i peciva u svakom supermarketu. Ako koristite svježi kvasac (u kocki) morate ga izmrviti rukama.

Instant kvasac može se također staviti u desni mjerni dozer na početku pripreme recepta kako bi se spriječio doticaj sa soli i vodom, radi postizanja najboljeg rezultata.

Količinski odnos/težina suhog, svježeg i tečnog kvasca:

Suhi kvasac (vk)	1	1%	2	2%	3	3%	4	4%	5
Suhi kvasac (g)	3	4%	6	7%	9	10%	12	13%	15
Svježi kvasac (g)	9	13	18	22	25	31	36	40	45
Tečni kvasac (ml)	13	20	27	33	38	47	54	60	67

Ako koristite svježi kvasac, navedenu težinu suhog kvasca pomnožite s tri.

Fermentirani kvasac: možete ga koristiti umjesto pekarskog kvasca. Fermentirani kvasac namijenjen je za poboljšanje okusa bijelog hljeba.

Sredstva za dizanje tijesta: koristite ih samo za pečenje voćnih kolača i drugih vrsta kolača, ali ne za pečenje hljeba.

Tekućine: temperatura vode, brašna i prostora treba biti 60 °C. Treba se koristiti voda iz slavine (18 - 20 °C), a ljeti je poželjna hladna voda.

So: vrlo važan sastojak za pečenje hljeba koji je potrebno pažljivo koristiti. So treba biti kvalitetna (po mogućnosti nerafinirana).

Šećer: također pospješuje proces fermentacije i daje hljebu finu zlatnu koricu. Kao i kod soli važno je koristiti ispravnu količinu šećera i ne dozvoliti da dođe u kontakt s kvascem.

Drugi sastojci:

Masti i ulja: hljeb čine mekanim i ukusnim. Možete koristiti sve vrste masti i ulja. Ako dodajete maslac, narežite ga na male komadiće i ravnomjerno raspodijelite po tijestu.

Mlijeko i mliječni proizvodi: ovaj sastojak ne utječe samo na konzistenciju tijesta, nego mu daje i dodatnu aromu. Možete koristiti svježe mlijeko i mlijeko u prahu.

Jaja: obogaćuju tijesto, daju boju i mekanu strukturu.

Arome i začinsko bilje: za pečenje hljeba možete koristiti i duge omiljene sastojke. Neki od sastojaka mogu se pomiješati u lijevom mjernom dozeru na početku pripreme recepta; oni će se automatski dodati u osnovnu posudu u pravo vrijeme i neće se pretvoriti u prah tokom miješenja. Preporučujemo da u dozer stavljate samo suhe sastojke kao što su orašasti plodovi, sjemenke, suho voće i čokoladni čips. Ne preporučujemo korištenje vlažnih ili ljepljivih sastojaka jer se mogu zalijepiti za poklopac dozera.

Vaš pekač hljeba obavlja sve faze pečenja hljeba - od "pristupa" do samog pečenja. Ne trebate ništa raditi osim pričekati sat vremena da se hljeb ohladi prije uživanja u njemu.



Recepti za jela bez glutena

Korištenje programa:

Za pripremu bezglutenskih kolača, pita i hljeba koristite programe br. 1, 2 i 3. Za svaku od ovih opcija *moгуća je samo jedna opcija težine*.

Bezglutenski hljeb prikladan je za osobe koje boluju od celijakije (osjetljivost na gluten) kojima je savjetovano da ne konzumiraju gluten sadržan u nekoliko vrsta žitarica (pšenica, raž, ječam, zob, kesten i spelta).

Važno je ne dozvoliti da bezglutenski proizvodi dođu u kontakt s običnim hljebom. Pažljivo očistite miješalice, osnovnu posudu za miješanje i drugi kuhinjski pribor. Kvasac koji koristite isto mora biti bezglutenski.

Mješavine za bezglutenski hljeb

Postoje posebne mješavine za bezglutenski hljeb.

Te mješavine možete pronaći u supermarketima, specijalizovanim trgovinama i u internetskoj prodaji.

Fino prilagođavanje za rezultate

Ne daju sve bezglutenske mješavine isti rezultat.

Zbog toga ćete možda morati isprobati recept nekoliko puta za postizanje najboljeg rezultata.

Možete pokušati regulisati količinu tekućine u tijestu (tijesto za kolače treba biti rjeđe od tijesta za hljeb).



Previše rijetko



OK



Previše gusto



Priprema

Evo nekoliko savjeta i pravila koji će vam pomoći u pripremi najboljeg bezglutenskog hljeba.

Prije pripreme bezglutenskog hljeba provjerite da sastojci ne sadrže gluten (pažljivo pročitajte naljepnice na proizvodima).

Zbog posebne konzistencije brašna s malim sadržajem glutena potrebno ga je prethodno prosijati.

Osim toga trebate koristiti lopaticu (plastičnu ili drvenu kako biste izbjegli grebanje površine osnovne posude) jer bezglutensko tijesto ne reaguje dobro na miješanje.

Ako se drugi sastojci zalijepu za stjenke osnovne posude pri dodavanju, opet trebate koristiti lopaticu (plastičnu ili drvenu kako biste izbjegli grebanje površine osnovne posude) kako biste ih pomaknuli u sredinu.

Bezglutenski hljeb imat će čvršću strukturu i svjetliju boju nego normalni hljeb.

Sastojci od kojih se priprema bezglutenski hljeb ne daju istu zlatnu koricu tokom pečenja.



Mjerne jedinice

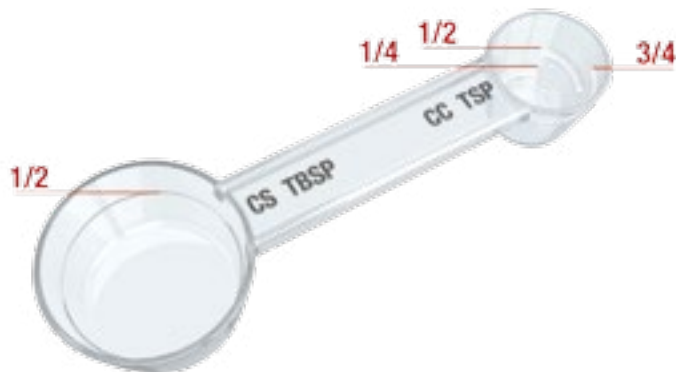
Koristite dvostranu mjernu kašiku.

1 mk

Čajna kašika (tsp)

1 vk

Supena kašika (tbsp)



Dozer s dvostrukim mjernim jedinicama za različite dodatke

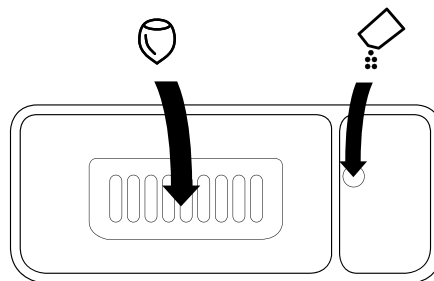
Korištenjem dvostruke mjerne jedinice možete isprobati veću raznolikost aroma dok aparat nezavisno priprema hljeb.

Dodatne sastojke stavite u lijevi dozer (orašaste plodove, sjemenke, suho voće ili čokoladni čips, itd.) tako da se ne melju tokom miješenja.

U desni dozer stavite instant kvasac kako biste izbjegli kontakt sa soli i vodom i osigurali najbolje rezultate pečenja.

1. Dozer za dodatne sastojke

2. Dozer za kvasac (samo za instant suhi kvasac)



OW250 Tijesto
Program
11

OW251 Tijesto
Program
12

Priprema tijesta

Sastojci	500 g.
Voda	190 ml
Instant suhi kvasac (2)	1 mk
Pšenično brašno	320 g
So	1 mk

Stavite vodu, brašno i so u osnovnu posudu navedenim redoslijedom. Stavite sastojke s oznakom (2) u odgovarajući dozer. Zaustavite program nakon 29 minuta i ostavite tijesto da odstoji 1 sat na temperaturi od 20 °C, a zatim ga stavite u frižider na 24 sata na temperaturu od 4 °C.

Savjet: tijesto se može čuvati do 48 sati.



Aromatični bezglutenski hljeb

Program
1

Hljev sa sušenim paradajzom

Sastojci			
Voda 30 °C	380 ml	Kvinoja obrađena u blenderu*	40 g
Maslinovo ulje	40 ml	Kukuruzno brašno*	40 g
Provansalske trave	3 mk	Bezglutenska mješavina*	340 g
Suhi bezglutenski kvasac (2)	2 mk	Sušeni paradajz	100 g
So	1 mk		

Pomiješajte sastojke u osnovnoj posudi navedenim redosljedom. Sastojke označene zvjezdicom (*) potrebno je prethodno izmiješati i prosijati. Stavite sastojke označene (2) u odgovarajući dozer. Odaberite odgovarajući program, namjestite stepen tamnjenja i pritisnite tipku **START**. Ubrusom pokupite višak ulja iz sušenog paradajza. Nakon zvučnog signala u osnovnu posudu dodajte sastojke označene (**).



Hljev sa sjemenkama

Sastojci			
Voda 30 °C	420 ml	Brašno od smeđe riže*	40 g
Suhi bezglutenski kvasac (2)	2 mk	Bezglutenska mješavina*	340 g
So	1 mk	Kukuruzne pahuljice**	15 g
Kvinoja obrađena u blenderu*	40 g	Sjemenke susama**	35 g

Stavite sastojke u osnovnu posudu navedenim redosljedom.

Sastojke označene zvjezdicom (*) potrebno je prethodno izmiješati i prosijati. Izmiješajte sastojke označene sa (**) i dodajte ih u osnovnu posudu ili 75 g mješavine sjemenki za hljev (sjemenke suncokreta, lana, prosa, susama ili maka). Stavite sastojke označene (2) u odgovarajući dozer.

Odaberite odgovarajući program, namjestite stepen tamnjenja i pritisnite tipku **START**.

Slatki bezglutenski hljev

Program
1

Brioš

Sastojci	Mješavina Schär	Mješavina Valpiform
Mlijeko 30 °C*	140 ml	200 ml
Umućena jajá*	4	4
So*	1 mk	1 mk
Šećer*	90 g	90 g
Omekšali maslac*	140 g	140 g
Bezglutenska mješavina	400 g	400 g
Instant kvasac (2)	2 mk	2 mk

Stavite sastojke u osnovnu posudu navedenim redosljedom. Prethodno izmiješajte sastojke označene sa (*).

Stavite sastojke označene (2) u odgovarajući dozer. Odaberite odgovarajući program, namjestite stepen tamnjenja i pritisnite tipku **START**.

Slatki bezglutenski hljev

Program
2



Bečki čokoladni hljeb

Sastojci			
Mlijeko 30 °C*	280 ml	Šećer*	2 vk
Umućena jaja*	2	Omekšali maslac*	55 g
Bezglutenski kvasac (2)	2 mk	Bezglutenska mješavina	420 g
So*	1 mk	Čokoladni čips (1)	100 g
Šećer*	7 vk		

Stavite sastojke u osnovnu posudu navedenim redoslijedom. Prethodno izmiješajte sastojke označene sa (*).

Stavite sastojke označene sa (1) i (2) u odgovarajuće dozere. Odaberite odgovarajući program, namjestite stepen tamnjenja i pritisnite tipku **START**.



Hljeb sa šunkom i sirom

Ingredients			
Mlijeko 30 °C**	80 ml	Gotova mješavina za tijesto**	300 g
Umućena jaja*	4	Kvasac**	2 mk
Maslinovo ulje*	100 g	Kockice šunke***	250 g
So*	1 mk	Narezane masline bez košpica***	40 g
Biber	1 g	Kockice Gruyère sira***	110 g
Omekšali maslac	20 g		

Miješajte sastojke (*) dok smjesa ne posvijetli; premjestite ih u osnovnu posudu.

Prethodno dodajte prosijane sastojke (**). Odaberite odgovarajući program, namjestite stepen tamnjenja i pritisnite tipku **START**.

Nakon zvučnog signala dodajte sastojke (***).



Hljeb od kestena

Sastojci			
Mlijeko 30 °C*	20 ml	Sredstvo za dizanje tijesta**	2 mk
Umućena jaja*	3	Omekšali maslac	100 g
So*	1 g	Vanilija	1 mk
Kestenovo brašno**	165 g	Rum	1 vk
Kukuruzno brašno**	50 g	Šećer u prahu	165 g

Miješajte sastojke označene zvjezdicom (*) dok smjesa ne postane homogena. Sastojke označene s (**) potrebno je prethodno izmiješati i prosijati. Stavite sastojke u osnovnu posudu navedenim redoslijedom. Odaberite odgovarajući program, namjestite stepen tamnjenja i pritisnite tipku **START**.



Integralni hljeb – brzo pečenje
Program
4

Integralni hljeb
Program
5

Domaći hljeb

Sastojci	500 g	750 g	1000 g
Voda	200 ml	270 ml	355 ml
Suncokretovo ulje	1,5 vk	2 vk	2,5 vk
So	1 mk	1,5 mk	2 mk
Šećer	1,5 mk	2 mk	2,5 mk
Mlijeko u prahu	0,5 vk	0,5 vk	1 vk
Višenamjensko brašno	170 g	235 g	310 g
Integralno pšenično brašno	80 g	110 g	145 g
Integralno raženo brašno	80 g	110 g	145 g
Instant kvasac (2)	0,5 mk	1 mk	1,5 mk

Stavite sastojke u osnovnu posudu navedenim redosljedom. Stavite sastojke označene s (2) u odgovarajući dozer. Odaberite odgovarajući program, težinu hljeba, namjestite stepen tamnjenja i pritisnite tipku **START**.



Integralni hljeb

Sastojci	500 g	750 g	1000 g
Voda	205 ml	270 ml	355 ml
Suncokretovo ulje	1,5 vk	2 vk	3 vk
So	1 mk	1,5 mk	2 mk
Šećer	1,5 mk	2 mk	3 mk
Višenamjensko brašno	130 g	180 g	240 g
Integralno pšenično brašno	200 g	270 g	360 g
Instant kvasac (2)	1 mk	1 mk	1,5 mk

Stavite sastojke u osnovnu posudu navedenim redosljedom. Stavite sastojke označene s (2) u odgovarajući dozer. Odaberite odgovarajući program, težinu hljeba, namjestite stepen tamnjenja i pritisnite tipku **START**.

Integralni hljeb – brzo pečenje
Program
4

Integralni hljeb
Program
5

Kvasni hljeb sa sjemenkama lana

Sastojci	500 g	750 g	1000 g
Voda	170 ml	255 ml	340 ml
Fermentirano tijesto (pogledajte str. 8)	75 g	115 g	150 g
Instant kvasac (2)	3/4 mk	1 mk	1,5 mk
Višenamjensko brašno	260 g	390 g	520 g
Zlatne sjemenke lana	20 g	30 g	40 g
Smeđe sjemenke lana	20 g	30 g	40 g
So	5 g	7,5 g	10 g

Stavite sastojke u osnovnu posudu navedenim redosljedom. Stavite sastojke označene s (2) u odgovarajući dozer. Odaberite odgovarajući program, težinu hljeba, namjestite stepen tamnjenja i pritisnite tipku **START**.

Savjet: ovaj hljeb odličan je uz jela s umakom, mesom divljači i bijelim mesom.

Integralni hljeb – brzo pečenje
Program
4

Integralni hljeb
Program
5



Raženi hljeb

Program

8

Raženi hljeb

Sastojci	500 g	750 g	1000 g
Voda	95 ml	140 ml	190 ml
Jogurt	60 g	90 g	230 g
So	1/2 mk	1 mk	1 1/2 mk
Šećer	10 g	15 g	20 g
Suncokretovo ulje	1/2 vk	1 vk	1 1/2 vk
Slad	1 1/2 vk	2 vk	2 1/2 vk
Višenamjensko brašno	75 g	110 g	145 g
Raženo brašno	140 g	210 g	280 g
Kakao u prahu	10 g	15 g	20 g
Instant kvasac (2)	1 mk	1 1/2 mk	2 mk
Mljevene sjemenke korijandera	1/2 mk	1/2 mk	1 mk

Stavite sastojke u osnovnu posudu navedenim redoslijedom. Stavite sastojke označene s (2) u odgovarajući dozer. Odaberite odgovarajući program, težinu hljeba, namjestite stepen tamnjenja i pritisnite tipku **START**.

Prema želji: stavite sjemenke korijandera u dozer prije pečenja.



Hljeb bez soli

Sastojci	500 g	750 g	1000 g
Voda	200 ml	270 ml	365 ml
Višenamjensko brašno	350 g	480 g	620 g
Instant kvasac (2)	0,5 mk	1 mk	1 mk
Sjemenke susama (1)	50 g	75 g	100 g

Stavite sastojke u osnovnu posudu navedenim redoslijedom. Stavite sastojke označene s (1) i (2) u odgovarajuće dozere. Odaberite odgovarajući program, težinu hljeba, namjestite stepen tamnjenja i pritisnite tipku **START**.

Hljeb bez soli

Program

6

Tamni integralni
raženi hljeb

Sastojci	1000 g	1000 g
Raženo brašno	350 g	Med 20 g
Fino pšenično brašno	150 g	Kvas 100 g (50 g raženog brašna, 50 g tople vode i 3 g kvasca)
Šećer	75 g	Suhi kvasac (2) 2 mk
Mljeveni korijander	10 g	So 1 mk
Biljno ulje	60 g	Voda 310 g
Slad (150 g sladnog brašna i 100 g klučale vode)	250 g	Sjemenke korijandera kao dekoracija
Ekstrakt kvasa (kvasni dodatak)	10 g	

Kvas: dan prije pečenja hljeba pomiješajte raženo brašno, toplu vodu i kvasac. Nakon 3 sata smjesu stavite u frižider. Dodajte sljedeće sastojke u posudu navedenim redoslijedom: voda, ulje, med i kvas. Zatim dodajte kvasac, so, ekstrakt kvasa, slad, mljeveni korijander, šećer i brašno. Stavite posudu u pekač hljeba. Odaberite program 8, željeni stepen tamnjenja korice i pritisnite tipku **START**. Nakon miješenja po tijestu pospite korijander. Nakon završetka programa isključite pekač hljeba, izvadite posudu i ispečeni hljeb.



Raženi hljeb

Program

8

Brzi hljeb

Program

7

Brzi hljeb

Sastojci	500 g	750 g	1000 g
Voda (35 °C)	210 ml	285 ml	360 ml
Suncokretovo ulje	3 mk	1 vk	1,5 vk
So	0,5 mk	1 mk	1,5 mk
Šećer	2 mk	3 mk	1 vk
Mlijeko u prahu	1,5 vk	2 vk	2,5 vk
Višenamjensko brašno	325 g	445 g	565 g
Instant kvasac (2)	1,5 mk	2,5 mk	3 mk

Stavite sastojke u osnovnu posudu navedenim redosljedom. Stavite sastojke označene s (2) u odgovarajući dozer. Odaberite odgovarajući program, težinu hljeba, namjestite stepen tamnjenja i pritisnite tipku **START**.



Brioš

Sastojci	500 g	750 g	1000 g
Umućena jaja	75 g	100 g	150 g
Omekšali maslac	165 g	195 g	245 g
So	1 mk	1 mk	1,5 mk
Šećer	3,5 vk	4 vk	5 vk
Mlijeko (tekućina)	55 ml	60 ml	80 ml
Višenamjensko brašno	280 g	365 g	485 g
Instant kvasac (2)	1,5 mk	2 mk	3 mk

Stavite sastojke u osnovnu posudu navedenim redosljedom. Stavite sastojke označene s (2) u odgovarajući dozer. Odaberite odgovarajući program, težinu hljeba, namjestite stepen tamnjenja i pritisnite tipku **START**.

Prema želji: 1 mk cvjetne vodice narandže.

Slatki hljeb

Program

10



Ruski uskrсни kolač

Sastojci	500 g	750 g	1000 g	Sastojci	500 g	750 g	750 g
Za ruski uskrсни kolač				Mljeveni bademi (1)	20 g	30 g	40 g
Žumanjak*	1 (20 g)	2 (40 g)	3 (60 g)	Omekšali maslac**	60 g	90 g	120 g
Jaje*	1 (60 g)	2 (120 g)	2 (120 g)	Suhi kvasac (2)	1 1/2 mk	2 mk	3 mk
Mlijeko*	50 ml	75 ml	100 ml	Groždice (1)	30 g	45 g	60 g
Šećer*	40 g	60 g	80 g	Kandirano voće (1)	10 g	15 g	20 g
So*	1/2 mk	3/4 mk	1 mk	Glazura			
Šafran*	1/2 mk	3/4 mk	1 mk	Šećer u prahu	150 g	175 g	200 g
Ekstrakt vanilije*	1/2 mk	3/4 mk	1 mk	Bjelanjak			
Tamni rum*	30 ml	40 ml	60 ml	Sok od limuna	1,5 mk	2 mk	2 mk
Višenamjensko brašno**	250 g	370 g	495 g				

Napopite groždice u tamni rum preko noći. Prije početka pripreme ruskog uskrsnog kolača stavite groždice u sito i pričekajte da se ocijede. Sačuvajte rum. Stavite sastojke označene sa (*) zajedno sa ostatkom ruma u posebnu posudu. Izlijte mješavinu u posudu i dodajte sastojke označene sa (**) navedenim redosljedom. Stavite sastojke u navedenu osnovnu posudu. Stavite sastojke označene s (1) i (2) u odgovarajuće dozere. Odaberite odgovarajući program, težinu, namjestite stepen tamnjenja i pritisnite tipku **START**. Izvadite ispečeni ruski uskrсни kolač iz posude i pričekajte da se ohladi na rešetki.



Slatki hljeb

Program

10

Slatki hljeb

Sastojci	500 g	750 g	1000 g
Hladno mlijeko	155 ml	23 ml	310 ml
Jaja	20 g	30 g	35 g
Instant kvasac (2)	2/3 mk	1 mk	1 1/3 mk
Višenamjensko brašno	275 g	410 g	550 g
Biljna želatina (gluten)	3 g	5 g	7 g
Sećer	20 g	30 g	40 g
So	35 g	55 g	75 g
Maslac	35 g	55 g	75 g

Stavite sastojke u osnovnu posudu navedenim redoslijedom. Stavite sastojke označene s (2) u odgovarajući dozer. Odaberite odgovarajući program, težinu hljeba, namjestite stepen tamnjenja i pritisnite tipku **START**.



Hljeb s medom i bademima

Sastojci	500 g	750 g	1000 g
Voda	140 ml	210 ml	280 ml
Med	70 g	100 g	135 g
Instant kvasac (2)	1/r mk	% mk	1 mk
Višenamjensko brašno	225 g	340 g	450 g
So	% mk	1 mk	1/2 vk
Mljeveni i prženi badem (1)	70 g	90 g	90 g

Stavite sastojke u osnovnu posudu navedenim redoslijedom. Stavite sastojke označene s (1) i (2) u odgovarajuće dozere. Odaberite odgovarajući program, težinu hljeba, namjestite stepen tamnjenja i pritisnite tipku **START**.



OW250 - Tijesto

Program
11

OW251 - Tijesto

Program
12

Tijesto za pizzu

Sastojci	500 g	750 g	1000 g
Voda	160 ml	240 ml	320 ml
Maslinovo ulje	1 vk	1,5 vk	2 vk
So	0,5 mk	1 mk	1,5 mk
Višenamjensko brašno	320 g	480 g	640 g
Instant kvasac (2)	0,5 mk	1 mk	1,5 mk

Stavite sastojke u osnovnu posudu navedenim redoslijedom. Stavite sastojke označene s (2) u odgovarajuće dozere. Odaberite odgovarajući program, težinu hljeba, namjestite stepen tamnjenja i pritisnite tipku **START**.



Tjestenina

Sastojci	Količina gotovog jela		
	500 g	750 g	1000 g
Voda	45 ml	50 ml	70 ml
Umučena jaja	150 g	200 g	275 g
So	1 prstohvat	0,5 mk	1 mk
Bijelo brašno	375 g	500 g	670 g

Stavite sastojke u osnovnu posudu navedenim redoslijedom. Odaberite odgovarajući program i pritisnite tipku **START**.

OW250 - Nefermentirano tijesto za tjesteninu

Program
12

OW251 - Nefermentirano tijesto za tjesteninu

Program
15

OW250 - Hljeb/kolač

Program
13

Kolač od badema

Sastojci	200 g	Tamni rum	3 vk
Umučena jaja*	200 g	Bademovo brašno	60 g
Šećer*	190 g	Neprosijano pšenično brašno	210 g
So*	1 prstohvat	Sredstvo za dizanje tijesta	3 mk
Omekšali maslac	145 g		

Izmiješajte sve sastojke (*) u ujednačenu masu. Prebacite sve sastojke u osnovnu posudu navedenim redoslijedom. Odaberite odgovarajući program, težinu, namjestite stepen tamnjenja i pritisnite tipku **START**.



Žitarice

Program
15

Kaša

Sastojci	Količina gotovog jela
Mlijeko	600 ml
Zob	100 g
So ili šećer	1 mk

Stavite sastojke u osnovnu posudu navedenim redoslijedom. Odaberite navedeni program. Povećajte vrijeme programa na 15 minuta pritiskom na tipku +, a zatim pritisnite tipku **START**.

Savjet: ako volite gušće žitarice produžite vrijeme pripreme za 5 minuta. Za bolju aromu pripremljenom jelu dodajte med, cimet, izrezane marelice i očišćeni lješnjak.



Žitarice

Program
17

Kaša od griza

Sastojci	Količina gotovog jela
Mlijeko	350 ml
Griz	50 g
So i šećer	1 mk

Stavite sastojke u osnovnu posudu navedenim redoslijedom. Odaberite navedeni program. Povećajte vrijeme programa na 10 minuta pritiskom na tipku +, a zatim pritisnite tipku **START**.



Žitarice

Program
15

Žitarice

Program
17

Zrna

Program
16

Kaša od riže

Sastojci	Količina gotovog jela
Riža	200 g
Voda	400 ml
So	1/2 mk

Stavite sastojke u osnovnu posudu navedenim redoslijedom. Odaberite navedeni program. Povećajte vrijeme programa na 30 minuta pritiskom na tipku +, a zatim pritisnite tipku **START**.

Savjet: umjesto riže možete koristiti proso.



Zrna

Program
18

OW250 – Zrna

Program
16

OW251 – Zrna

Program
18

Kaša od heljde

Sastojci	Količina gotovog jela 540 g
Voda	450 ml
Heljda	200 g
So	1/2 mk

Stavite sastojke u osnovnu posudu navedenim redoslijedom. Odaberite navedeni program. Povećajte vrijeme programa na 30 minuta pritiskom na tipku +, a zatim pritisnite tipku **START**.

Savjet: kada stavljate sastojke, dodajte komad maslaca i miješajte dok maslac ne omekša.



OW250 – Džem

Program
17

OW251 – Džem

Program
19

Džem

Sastojci	
Jagoda, breskva, rabarbara ili marelica (Izbor)	580 g
Sećer	360 g
Sok od limuna	1
Pektin	15 g

Narežite voće. Stavite sastojke u osnovnu posudu navedenim redoslijedom i pritisnite tipku **START**.



OW250 – Jogurt
Program
18OW251 – Jogurt
Program
20

Jogurt

Sastojci	Količina gotovog jela
Punomasno mlijeko	850 ml
Jogurt	750 ml 125 g

Ulijte sastojke u posudu za jogurt i miješajte dok ne dobijete ujednačenu smjesu. Stavite posudu u osnovnu posudu, a prethodno izvadite miješalice. Odaberite navedeni program. Povećajte vrijeme programa na 9 sati pritiskom na tipku +, a zatim pritisnite tipku **START**.

Savjet: ulijte smjesu za jogurt kroz filter radi finije teksture. Za gušću konzistenciju produžite vrijeme trajanja programa na 12 sati. Držite jogurt u frižideru pod posebnim poklopcem. Potrošite za 7 dana.



Tečni jogurt

Sastojci	Količina gotovog jela
Obrano mlijeko	1 l 900 ml
Jogurt	125 g
Šećer	3 vk

Ulijte sastojke u posudu za jogurt i miješajte dok ne dobijete ujednačenu smjesu. Stavite posudu u osnovnu posudu, a prethodno izvadite miješalice. Odaberite navedeni program. Povećajte vrijeme programa na 12 sati pritiskom na tipku +, a zatim pritisnite tipku **START**.

Savjet: potrošite za 7 dana.

OW250 – Tečni jogurt
Program
19OW251 – Tečni jogurt
Program
21

Svježi sir

Sastojci	Količina gotovog jela
Kefir	550 g 1,5 l
Bijeli luk	45 ml
Komorač	1 (125 g)
So	1 prstohvat

Izmiješajte sve sastojke i ulijte smjesu u osnovnu posudu. Odaberite navedeni program. Povećajte vrijeme programa na 3 sati pritiskom na tipku +, a zatim pritisnite tipku **START**. Nakon završetka programa cijedite svježi sir 1 - 2 minute.

Savjet: dodajte svježe usitnjeni bijeli luk. Za najbolji okus koristite samo najsvježije sastojke. Svježi sir držite u zatvorenoj posudi u frižideru do 3 dana.

OW250 – Svježi sir
Program
20OW251 – Svježi sir
Program
22



p 36 - 39

Ce să cunoașteți

- Introducere
- Despre rețete fără gluten
- Unități de măsură
- Prepararea aluatului cu drojdie



p 40 - 41

Fără gluten



p 42 - 43

Sănătos



p 44 - 45

Rețete Tradiționale



p 46

Paste și pâine de desert



p 47 - 48

Cereale găsite și gem



p 49

Produse lactate



Introducere

Citiți cu atenție paginile introductive, deoarece acestea conțin informații importante pentru a vă asigura că preparatele ies bine.

Făină: făina de grâu este clasificată în funcție de cantitatea de tărațe pe care o conține și de cantitatea de cenușă (substanța minerală care rămâne după incinerare în cuptor la o temperatură de 900°C).

- Făină albă brevetată de top
- Făină de pâine: făină pentru coacerea pâinii negre și albe, făină albită, făină de grâu
- Făină de grâu spart
- Făină de grâu integral

Nu veți obține o pâine bine crescută folosind o făină bogată în tărațe. De asemenea, cantitatea de apă depinde în mare măsură de tipul de făină. Rețineți că aluatul pregătit trebuie să fie moale și elastic și să nu se lipească de marginile cuvei.

Făina poate fi împărțită în două grupe: făină pentru coacerea pâinii (glutinoasă, de exemplu, grâu) și altele (din secară, hrișcă, castane etc.), care ar trebui să fie utilizate în plus față de făina primară pentru coacerea pâinii (10-50%).

Făină fără gluten: Există multe tipuri de făină fără gluten. Cele mai cunoscute sunt făina de hrișcă, quinoa, făina de porumb și făina de castane. Pentru a recrea elasticitatea glutenului, trebuie să amestecați mai multe tipuri de făină fără gluten și să adăugați agenți de îngroșare.

Agenți de îngroșare: pentru a obține consistența corespunzătoare și pentru a imita elasticitatea glutenului, puteți adăuga gumă de xantan sau gumă de guar.

Drojdie: Unul dintre ingredientele cele mai importante la coacerea pâinii. Există mai multe tipuri de drojdie: drojdie proaspătă în formă de cubulețe mici, drojdie activă uscată și drojdie instant. Drojdia poate fi achiziționată din zona de produse de copt din orice supermarket. Dacă folosiți drojdie proaspătă (cuburi), nu uitați să o frământați manual.

Drojdia instant poate fi, de asemenea, plasată în dozatorul de măsurare la începutul pregătirii rețetei, pentru a preveni contactul cu sarea și apa, obținând astfel cel mai bun rezultat.

Raportul dintre cantitatea/greutatea drojdiilor uscate, proaspete și lichide:

Drojdie uscată (lg)	1	1%	2	2%	3	3%	4	4%	5
Drojdie uscată (grame)	3	4%	6	7%	9	10%	12	13%	15
Drojdie proaspătă (grame)	9	13	18	22	25	31	36	40	45
Drojdie lichidă (mL)	13	20	27	33	38	47	54	60	67

Dacă utilizați drojdie proaspătă, atunci înmulțiți greutatea indicată a drojdiei uscate cu trei.

Drojdie de fermentație: Puteți folosi aceasta în loc de drojdie de copt. Drojdia de fermentație are rolul de a îmbunătăți gustul pâinii albe.

Agenți de creștere: Utilizați-i numai atunci când coaceți prăjituri cu fructe și alte prăjituri, dar nu pentru coacerea pâinii.

Lichide: Temperatura apei, a făinii și a spațiului trebuie să fie egală cu 60°C. Se recomandă utilizarea apei de la robinet (18-20°C), iar vara se preferă apă răcită.

Sare: Un ingredient foarte important la coacerea pâinii, care trebuie folosit cu atenție. Sarea trebuie să fie de înaltă calitate (de preferință nerafinată).

Zahăr: De asemenea, facilitează procesul de fermentare și dă pâinii dvs. o crustă aurie frumoasă. La fel ca și în cazul sării, este important să folosiți cantitatea potrivită de zahăr și să nu lăsați zahărul să intre în contact cu drojdia.

Alte ingrediente:

Grăsimi și uleiuri: Fac pâinea moale și gustoasă. Puteți folosi toate tipurile de grăsimi și ulei. Dacă adăugați unt, tăiați-l în bucăți mici și distribuiți-le uniform prin aluat.

Lapte și produse lactate: Această componentă afectează nu numai consistența aluatului, dar oferă și o aromă suplimentară. Puteți folosi atât lapte proaspăt, cât și lapte (praf) uscat.

Ouă: Îmbogățesc aluatul, conferindu-i culoare și o structură moale.

Agenți aromatizanți și plante aromate: puteți utiliza celelalte ingrediente preferate atunci când coaceți pâinea. Multe dintre ele pot fi amestecate în dozatorul de măsurare din stânga la începutul pregătirii rețetei; acestea vor fi adăugate automat în cuvă la momentul potrivit și nu vor fi pulverizate în timpul frământării. Se recomandă să fie introduse în dozator doar ingrediente uscate, cum ar fi nuci, boabe, fructe uscate și chipsuri de ciocolată. Utilizarea ingredientelor umede sau lipicioase nu este recomandată, deoarece acestea se pot lipi de capacul dozatorului.

Mașina dvs. de pâine se ocupă de fiecare etapă de coacere a pâinii - de la amestecarea ingredientelor până la coacerea propriu-zisă. Nu trebuie să faceți nimic decât să așteptați aproximativ o oră pentru ca pâinea să se răcească înainte de a vă bucura de ea.



Rețete fără gluten

Utilizarea programelor:

Pentru a face prăjituri, plăcinte și pâine fără gluten, utilizați programele nr. 1, 2 și 3. *Pentru fiecare dintre aceste opțiuni este posibilă numai o opțiune de greutate.*

Pâinea fără gluten este adecvată pentru persoanele cu boală celiacă (sensibilitate la gluten) care au fost sfătuite să nu consume gluten conținut în mai multe tipuri de cereale (grâu, secară, orz, ovăz, castane și alac).

Este important să nu lăsați produsele fără gluten să intre în contact cu pâinea obișnuită. Curățați cu atenție lamele, cuva de amestecare și alte aparate de bucătărie. Drojdia pe care o utilizați ar trebui să fie, de asemenea, fără gluten.

Amestecuri pentru pâine fără gluten

Există amestecuri speciale pentru pâine fără gluten.

Aceste amestecuri pot fi găsite în supermarketuri, magazine speciale și online.

Optimizare pentru obținerea de rezultate

Nu toate amestecurile fără gluten dau același rezultat.

Prin urmare, poate fi necesar să încercați o rețetă de mai multe ori pentru a obține cel mai bun rezultat.

Puteți încerca să controlați cantitatea de lichid din aluat (aluatul pentru prăjituri ar trebui să fie mai subțire decât aluatul pentru pâine).



Prea subțire



OK



Prea dens



Preparare

Iată câteva recomandări și reguli care vă vor ajuta să preparați cea mai bună pâine fără gluten.

Înainte de a obține o pâine fără gluten, asigurați-vă că niciunul dintre ingrediente nu conține gluten (citiți cu atenție etichetele produselor).

Datorită consistenței speciale a făinii cu conținut scăzut de gluten, aceasta trebuie să fie cernută în prealabil.

În plus, ar trebui să utilizați o spatulă (plastic sau lemn pentru a evita zgârierea suprafeței cuvei), deoarece aluatul fără gluten nu răspunde bine la rotire.

Dacă alte ingrediente se lipesc pe partea laterală a cuvei atunci când sunt adăugate, atunci ar trebui să folosiți și o spatulă (plastic sau lemn pentru a evita zgârierea suprafeței cuvei) pentru a le deplasa în centru.

Pâinea fără gluten va fi mai densă și mai ușoară și nu se va „potrivi” în același mod ca și pâinea obișnuită.

Ingredientele adăugate la pâinea fără gluten nu îi permit acestuia să dobândească aceeași crustă aurie la coacere.



Unități de măsură

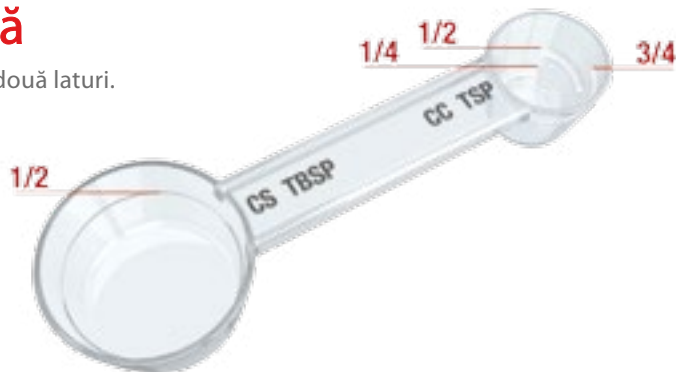
Utilizați o lingură de măsurare cu două laturi.

1 lgț

Linguriță (lgț)

1 lg

Lingură (lg)



Dozator cu unitate de măsurare dublă pentru diferiți aditivi

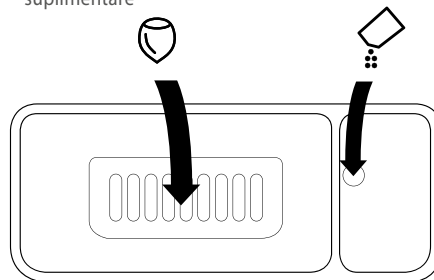
Folosind unitatea de măsurare dublă, puteți încerca o varietate mai mare de arome în timp ce aparatul face pâinea independent.

Așezați ingredientele suplimentare în dozatorul din stânga (nuci, boabe, fructe uscate sau chipsuri de ciocolată etc.), astfel încât să nu fie măcinate în timpul frământării.

Așezați drojdia instant în dozatorul din dreapta pentru a evita contactul cu sarea și apa și pentru a asigura cele mai bune rezultate de coacere.

1. Dozator pentru ingrediente suplimentare

2. Dozator pentru drojdie (numai pentru drojzii uscate instant)



Prepararea aluatului

Ingrediente	500 g,
Apă	190 mL
Drojdie uscată instant (2)	1 lgț
Făină de grâu	320 g
Sare	1 lgț

Introduceți apa, făina și sarea în cuvă în ordinea indicată. Introduceți ingredientele cu denumirea (2) în dozatorul corespunzător. Opriți programul după 29 de minute și lăsați-l să stea timp de o oră la 20°C și apoi lăsați-l timp de 24 de ore în frigider la 4°C.

Recomandare: aluatul se poate păstra până la 48 de ore



Pâine fără gluten plină de savoare
Programul
1

Pâine cu roșii uscate la soare

Ingrediente			
Apă 30°C	380 mL	Quinoa mărunțită în blender*	40 g
Ulei de măsline	40 mL	Crupe de porumb	40 g
Plante aromatice din Provence	3 lgț	Amestec fără gluten*	340 g
Drojdie uscată fără gluten (2)	2 lgț	Roșii uscate la soare	100 g
Sare	1 lgț		

Se amestecă ingredientele în cuvă în ordinea indicată. Ingredientele notate cu o stea (*) trebuie amestecate în prealabil și cernute. Introduceți ingredientele indicate cu (2) în dozatorul corespunzător. Alegeți programul corect, setați nivelul de rumenire și apăsați pe **START**. Uscăți puțin roșiile uscate la soare, absorbind surplusul de ulei cu un șervețel. După ce auziți semnalul, adăugați ingredientele indicate cu (**) în cuvă.



Pâine cu semințe

Ingrediente			
Apă 30°C	420 mL	Făină din orez brun*	40 g
Drojdie uscată fără gluten (2)	2 lgț	Amestec fără gluten*	340 g
Sare	1 lgț	Fulgi de porumb**	15 g
Quinoa mărunțită în blender*	40 g	Semințe de susan**	35 g

Se introduc ingredientele în cuvă în ordinea indicată.

Ingredientele indicate cu o stea (*) trebuie amestecate în prealabil și cernute. Se amestecă ingredientele indicate cu (**) și se adaugă în cuvă, sau 75 g de amestec de semințe pentru pâine (semințe de floarea-soarelui, semințe de in, mei, semințe de susan sau semințe de mac). Introduceți ingredientele indicate cu (2) în dozatorul corespunzător.

Alegeți programul corect, setați nivelul de rumenire și apăsați pe **START**.

Pâine fără gluten plină de savoare
Programul
1



Pâine fără gluten dulce
Programul
2

Brioșă

Ingrediente	Amestec Schär	Amestec Valpiform
Lapte 30°C*	140 mL	200 mL
Ouă bătute*	4	4
Sare*	1 lgț	1 lgț
Zahăr*	90 g	90 g
Unt topit*	140 g	140 g
Amestec fără gluten	400 g	400 g
Drojdie instant (2)	2 lgț	2 lgț

Se introduc ingredientele în cuvă în ordinea indicată. Se amestecă ingredientele indicate cu (*) în prealabil.

Introduceți ingredientele indicate cu (2) în dozatorul corespunzător. Alegeți programul corect, setați nivelul de rumenire și apăsați pe **START**.

Foto: pâine din amestec fără gluten Valpiform



Pâine Vienna cu ciocolată

Ingrediente			
Lapte 30°C*	280 mL	Zahăr*	2 lg
Ouă bătute*	2	Unt topit*	55 g
Drojdie fără gluten (2)	2 lg	Amestec fără gluten	420 g
Sare*	1 lg	Chipsuri de ciocolată (1)	100 g
Zahăr*	7 lg		

Se introduc ingredientele în cuvă în ordinea indicată. Se amestecă ingredientele indicate cu (*) în prealabil.

Introduceți ingredientele indicate cu (1) și (2) în dozatoarele corespunzătoare. Alegeți programul corect, setați nivelul de rumenire și apăsați pe **START**.



Plăcintă cu șuncă și brânză

Ingrediente			
Lapte 30°C**	80 mL	Articole de cofetărie Premix**	300 g
Ouă bătute*	4	Drojdie**	2 lg
Ulei de măsline*	100 g	Șuncă tăiată în cubulețe***	250 g
Sare*	1 lg	Măsline feliate fără sămburii***	40 g
Piper	1 g	Brânză Gruyère tăiată în cubulețe***	110 g
Unt topit	20 g		

Se amestecă ingredientele (*) înainte de apariția unei culori palide; se transferă în cuvă.

Adăugați ingredientele cernute (**) în prealabil. Alegeți programul corect, setați nivelul de rumenire și apăsați pe **START**.

După ce auziți semnalul, adăugați ingredientele (***).

Plăcintă / prăjitură fără gluten
Programul
3



Plăcintă cu castane

Ingrediente			
Lapte 30°C*	20 mL	Agent de creștere**	2 lg
Ouă bătute*	3	Unt topit	100 g
Sare*	1 g	Vanilie	1 lg
Făină de castane**	165 g	Rom brun	1 lg
Făină de porumb**	50 g	Zahăr pudră	165 g

Se amestecă ingredientele indicate cu o stea (*) înainte ca amestecul să devină uniform. Ingredientele indicate cu (**) trebuie amestecate în prealabil și cernute. Introduceți ingredientele în cuvă în ordinea indicată. Alegeți programul corect, setați nivelul de rumenire și apăsați pe **START**.



Pâine de casă - coacere rapidă
Programul
4

Pâine de casă
Programul
5

Pâine de casă

Ingrediente	500 g	750 g	1000 g
Apă	200 mL	270 mL	355 mL
Ulei de semințe de floarea-soarelui	1,5 lg	2 lg	2,5 lg
Sare	1 lgț	1,5 lgț	2 lgț
Zahăr	1,5 lgț	2 lgț	2,5 lgț
Lapte praf	0,5 lg	0,5 lg	1 lg
Făină de uz general	170 g	235 g	310 g
Făină de grâu integral	80 g	110 g	145 g
Făină de secară integrală	80 g	110 g	145 g
Drojdie instant (2)	0,5 lgț	1 lgț	1,5 lgț

Se introduc ingredientele în cuvă în ordinea indicată. Introduceți ingredientele indicate cu (2) în dozatorul corespunzător. Alegeți programul corect, greutatea pâinii, setați nivelul de rumenire și apăsați pe **START**.



Pâine de cereale integrale

Ingrediente	500 g	750 g	1000 g
Apă	205 mL	270 mL	355 mL
Ulei de semințe de floarea-soarelui	1,5 lg	2 lg	3 lg
Sare	1 lgț	1,5 lgț	2 lgț
Zahăr	1,5 lgț	2 lgț	3 lgț
Făină de uz general	130 g	180 g	240 g
Făină de grâu integral	200 g	270 g	360 g
Drojdie instant (2)	1 lgț	1 lgț	1,5 lgț

Se introduc ingredientele în cuvă în ordinea indicată. Introduceți ingredientele indicate cu (2) în dozatorul corespunzător. Alegeți programul corect, greutatea pâinii, setați nivelul de rumenire și apăsați pe **START**.

Pâine de cereale integrale - coacere rapidă
Programul
4
Pâine de cereale integrale
Programul
5

Pâine cu semințe de in - coacere rapidă
Programul
4

Pâine cu semințe de in
Programul
5

Pâine cu semințe de in Sourdough

Ingrediente	500 g	750 g	1000 g
Apă	170 mL	255 mL	340 mL
Drojdie fermentată (a se vedea pg. 8)	75 g	115 g	150 g
Drojdie instant (2)	3/4 lgț	1 lgț	1,5 lgț
Făină de uz general	260 g	390 g	520 g
Semințe albe de in	20 g	30 g	40 g
Semințe brune de in	20 g	30 g	40 g
Sare	5 g	7,5 g	10 g

Se introduc ingredientele în cuvă în ordinea indicată. Introduceți ingredientele indicate cu (2) în dozatorul corespunzător. Alegeți programul corect, greutatea pâinii, setați nivelul de rumenire și apăsați pe **START**.

Recomandare: această pâine se combină bine cu mâncăruri pe bază de sos, cu vânat și cu carne albă.



Pâine de seară

Programul

8

Pâine de seară

Ingrediente	500 g	750 g	1000 g
Apă	95 mL	140 mL	190 mL
laurt	60 g	90 g	230 g
Sare	1/2 lgț	1 lgț	1 1/2 lgț
Zahăr	10 g	15 g	20 g
Ulei de semințe de floarea-soarelui	1/2 lg	1 lg	1 1/2 lg
Malț	1 1/2 lg	2 lg	2 1/2 lg
Făină de uz general	75 g	110 g	145 g
Făină de seară	140 g	210 g	280 g
Pudră de cacao	10 g	15 g	20 g
Drojdie instant (2)	1 lgț	1 1/2 lgț	2 lgț
Semințe măcinate de coriandru	1/2 lgț	1/2 lgț	1 lgț

Se introduc ingredientele în cuvă în ordinea indicată. Introduceți ingredientele indicate cu (2) în dozatorul corespunzător. Alegeți programul corect, greutatea pâinii, setați nivelul de rumenire și apăsați pe **START**.

După dorință: adăugați semințe de coriandru în dozator înainte de coacere.



ro

42-43

Sănătos

Pâine fără sare

Ingrediente	500 g	750 g	1000 g
Apă	200 mL	270 mL	365 mL
Făină de uz general	350 g	480 g	620 g
Drojdie instant (2)	0,5 lgț	1 lgț	1 lgț
Semințe de susan (1)	50 g	75 g	100 g

Se introduc ingredientele în cuvă în ordinea indicată. Introduceți ingredientele indicate cu (1) și (2) în dozatoarele corespunzătoare. Alegeți programul corect, greutatea pâinii, setați nivelul de rumenire și apăsați pe **START**.

Pâine fără sare

Programul

6

Pâine Pumpernickel

Ingrediente	1000 g	1000 g
Făină de seară	350 g	Miere 20 g
Făină brevetată de top	150 g	Pre-ferment 100 g (50 g făină de seară, 50 g apă caldă și 3 g drojdie)
Zahăr	75 g	Drojdie uscată (2) 2 lgț
Coriandru măcinat	10 g	Sare 1 lgț
Ulei vegetal	60 g	Apă 310 g
Malț (150 g de făină de malț și 100 g apă fiartă)	250 g	Semințe de coriandru ca topping
Extract de kvass (kvass wort)	10 g	

Pre-ferment: cu o zi înainte de coacerea pâinii, se amestecă făina de seară, apa caldă și drojdia. După 3 ore, așezați-le în frigider. Adăugați următoarele ingrediente în formă, în ordinea indicată: apă, ulei, miere și pre-ferment. Apoi adăugați drojdie, sare, extract de kvass, malț, coriandru măcinat, zahăr și făină. Așezați forma în mașina de pâine. Alegeți programul 8, precum și nivelul dorit de rumenire a crustei și apăsați pe **START**. După ce frământați aluatul, presărați coriandrul. După terminarea programului, opriți mașina de pâine, scoateți forma și extrageți produsul finit.

Pâine Pumpernickel

Programul

8



Pâine cu coacere rapidă
Programul
7

Pâine cu coacere rapidă

Ingrediente	500 g	750 g	1000 g
Apă (35°C)	210 mL	285 mL	360 mL
Ulei de semințe de floarea-soarelui	3 lgț	1 lg	1,5 lg
Sare	0,5 lgț	1 lgț	1,5 lgț
Zahăr	2 lgț	3 lgț	1 lg
Lapte praf	1,5 lg	2 lg	2,5 lg
Făină de uz general	325 g	445 g	565 g
Drojdie instant (2)	1,5 lgț	2,5 lgț	3 lgț

Se introduc ingredientele în cuvă în ordinea indicată. Introduceți ingredientele indicate cu (2) în dozatorul corespunzător. Alegeți programul corect, greutatea pâinii, setați nivelul de rumenire și apăsați pe **START**.



Brioșă

Ingrediente	500 g	750 g	1000 g
Ouă bătute	75 g	100 g	150 g
Unt topit	165 g	195 g	245 g
Sare	1 lgț	1 lgț	1,5 lgț
Zahăr	3,5 lg	4 lg	5 lg
Lapte (lichid)	55 mL	60 mL	80 mL
Făină de uz general	280 g	365 g	485 g
Drojdie instant (2)	1,5 lgț	2 lgț	3 lgț

Se introduc ingredientele în cuvă în ordinea indicată. Introduceți ingredientele indicate cu (2) în dozatorul corespunzător. Alegeți programul corect, greutatea pâinii, setați nivelul de rumenire și apăsați pe **START**.

După dorință: 1 lgț de apă de flori de portocal.

Pâine desert
Programul
10



Kulich

Ingrediente	500 g	750 g	1000 g	500 g	750 g	750 g	
Pentru kulich							
Gălbenuș de ou*	1 (20 g)	2 (40 g)	3 (60 g)	Migdale măcinate (1)	20 g	30 g	40 g
Ouă*	1 (60 g)	2 (120 g)	2 (120 g)	Unt topit**	60 g	90 g	120 g
Lapte*	50 mL	75 mL	100 mL	Drojdie uscată (2)	1 1/2 lgț	2 lgț	3 lgț
Zahăr*	40 g	60 g	80 g	Stafide (1)	30 g	45 g	60 g
Sare*	1/2 lgț	3/4 lgț	1 lgț	Fructe confiate (1)	10 g	15 g	20 g
Șofran*	1/2 lgț	3/4 lgț	1 lgț	Glazură			
Extract de vanilie*	1/2 lgț	3/4 lgț	1 lgț	Zahăr pudră	150 g	175 g	200 g
Rom brun*	30 mL	40 mL	60 mL	Albușuri de ou			
Făină de uz general **	250 g	370 g	495 g	Suc de lămâie	1,5 lgț	2 lgț	2 lgț

Înmuiiați stafidele în romul brun peste noapte. Înainte de a începe prepararea kulich-ului, puneți stafidele într-o sită și lăsați romul să se scurgă. Păstrați romul. Bateți ingredientele indicate cu (*) împreună cu restul romului într-un vas separat. Turnați amestecul în recipient și adăugați ingredientele indicate cu (**) în ordinea indicată. Se introduc ingredientele în cuvă indicată. Introduceți ingredientele indicate cu (1) și (2) în dozatoarele corespunzătoare. Alegeți programul corect, greutatea, setați nivelul de rumenire și apăsați pe **START**. Scoateți kulich-ul finalizat din formă și lăsați-l să se răcească pe un suport.

Pâine desert
Programul
10



Pâine desert

Ingrediente	500 g	750 g	1000 g
Lapte rece	155 mL	23 mL	310 mL
Ouă	20 g	30 g	35 g
Drojdie instant (2)	2/3 lgț	1 lgț	1 1/3 lgț
Făină de uz general	275 g	410 g	550 g
Gelatină vegetală (gluten)	3 g	5 g	7 g
Zahăr	20 g	30 g	40 g
Sare	35 g	55 g	75 g
Unt	35 g	55 g	75 g

Se introduc ingredientele în cuvă în ordinea indicată. Introduceți ingredientele indicate cu (2) în dozatorul corespunzător. Alegeți programul corect, greutatea pâinii, setați nivelul de rumenire și apăsați pe **START**.



Pâine cu miere și migdale

Ingrediente	500 g	750 g	1000 g
Apă	140 mL	210 mL	280 mL
Miere	70 g	100 g	135 g
Drojdie instant (2)	1/4 lgț	% lgț	1 lgț
Făină de uz general	225 g	340 g	450 g
Sare	% lgț	1 lgț	1/2 lg
Migdale măcinate și prăjite (1)	70 g	90 g	90 g

Se introduc ingredientele în cuvă în ordinea indicată. Introduceți ingredientele indicate cu (1) și (2) în dozatoarele corespunzătoare. Alegeți programul corect, greutatea pâinii, setați nivelul de rumenire și apăsați pe **START**.



OW250 - Aluat

Programul
11

Aluat de pizza

Ingrediente	500 g	750 g	1000 g
Apă	160 mL	240 mL	320 mL
Ulei de măsline	1 lg	1,5 lg	2 lg
Sare	0,5 lgț	1 lgț	1,5 lgț
Făină de uz general	320 g	480 g	640 g
Drojdie instant (2)	0,5 lgț	1 lgț	1,5 lgț

Se introduc ingredientele în cuvă în ordinea indicată. Introduceți ingredientele indicate cu (2) în dozatoarele corespunzătoare. Alegeți programul corect, greutatea pâinii, setați nivelul de rumenire și apăsați pe **START**.



OW251 - Aluat

Programul
12

Paste

Ingrediente	Greutatea preparatului final		
	500 g	750 g	1000 g
Apă	45 mL	50 mL	70 mL
Ouă bătute	150 g	200 g	275 g
Sare	1 vârf de cuțit	0,5 lgț	1 lgț
Făină de grâu	375 g	500 g	670 g

Se introduc ingredientele în cuvă în ordinea indicată. Alegeți programul corect și apăsați pe **START**.



OW250 - Aluat nefermentat pentru paste

Programul
12

OW251 - Aluat nefermentat pentru paste

Programul
15

OW251 - plăcintă/prăjitură

Programul
13

Prăjitură cu migdale

Ingrediente			
Ouă bătute*	200 g	Rom brun	3 lg
Zahăr*	190 g	Pudră de migdale	60 g
Sare*	1 vârf de cuțit	Făină de grâu necernută	210 g
Unt topit	145 g	Agent de creștere	3 lgț

Se amestecă toate ingredientele (*) până la o greutate uniformă. Se transferă toate ingredientele în cuvă în ordinea indicată. Alegeți programul corect, greutatea, setați nivelul de rumenire și apăsați pe **START**.



Cereale

Programul

15

Cereale

Programul

17

Terci de ovăz

Ingrediente	Greutatea preparatului final 650 g
Lapte	600 mL
Ovăz	100 g
Sare sau zahăr	1 lgț

Se introduc ingredientele în cuvă în ordinea indicată. Alegeți programul indicat. Măriți durata programului la 15 minute, apăsați butonul +, apoi apăsați pe **START**.

Recomandare: Dacă preferați cereale mai groase, atunci creșteți timpul de gătit cu 5 minute. Pentru o aromă mai mare, la sfârșitul gătitului adăugați miere, scorțișoară, caise tăiate și alune fără coajă



Griș cu lapte

Ingrediente	Greutatea preparatului final 350 g
Lapte	350 mL
Griș	50 g
Sare și zahăr	1 lgț

Se introduc ingredientele în cuvă în ordinea indicată. Alegeți programul indicat. Măriți durata programului la 10 minute, apăsați butonul +, apoi apăsați pe **START**.



Cereale

Programul

15

Cereale

Programul

17

Boabe

Programul

16

Boabe

Programul

18

Orez fiert

Ingrediente	Greutatea preparatului final 500 g
Orez	200 g
Apă	400 mL
Sare	1/2 lgț

Se introduc ingredientele în cuvă în ordinea indicată. Alegeți programul indicat. Măriți durata programului la 30 minute, apăsați butonul +, apoi apăsați pe **START**.

Recomandare: Luați în considerare utilizarea meiului în loc de orez.



OW250 – Cereale

Programul
16

OW251 – Cereale

Programul
18

Terci de hrișcă

Ingrediente	Greutatea preparatului final
Apă	540 g
Hrișcă	450 mL
Sare	200 g
	1/2 lgț

Se introduc ingredientele în cuvă în ordinea indicată. Alegeți programul indicat. Măriți durata programului la 30 minute, apăsați butonul +, apoi apăsați pe **START**.

Recomandare: Când se adaugă ingredientele, se adaugă o bucată de unt și se amestecă până se topește untul.



OW250 – Gem

Programul
17

OW251 – Gem

Programul
19

Gem

Ingrediente	
Căpșuni, piersici, rubarbă sau caise (la alegere)	580 g
Zahăr	360 g
Suc de lămâie	1
Pectină	15 g

Se taie fructele. Se introduc ingredientele în cuvă în ordinea indicată și se apasă pe **START**.



OW250 – Iaurt

Programul
18

Iaurt

Ingrediente	Cantitatea preparatului final
Lapte integral	850 mL
Iaurt	750 mL
	125 g

Se toarnă ingredientele în camera pentru iaurt și se amestecă până când acestea sunt uniforme. Așezați camera în cuvă, scoateți mai întâi lamele. Alegeți programul indicat. Măriți durata programului la 9 ore, apăsați butonul +, apoi apăsați pe **START**.

Recomandare: Se toarnă iaurtul printr-un filtru pentru o textură mai delicată. Pentru o consistență mai groasă, creșteți durata programului la 12 ore. Păstrați iaurtul în frigider sub un capac special. A se consuma în termen de 7 zile.



OW251 – Iaurt

Programul
20

Iaurt de băut

Ingrediente	Cantitatea preparatului final
Lapte degresat	1 L
Iaurt	900 mL
Zahăr	125 g
	3 lg

Se toarnă ingredientele în camera pentru iaurt și se amestecă până când acestea sunt uniforme. Așezați camera în cuvă, scoateți mai întâi lamele. Alegeți programul indicat. Măriți durata programului la 12 ore, apăsați butonul +, apoi apăsați pe **START**.

Recomandare: A se consuma în termen de 7 zile.

OW250 – Iaurt de băut

Programul
19

OW251 – Iaurt de băut

Programul
21

Brânză de vaci

Ingrediente	Greutatea preparatului final
Chefir	550 g
Usturoi	1,5 L
Chimen	45 mL
Sare	1 (125 g)
	1 vârf de cuțit

Se amestecă toate ingredientele și se toarnă în cuvă. Alegeți programul indicat. Măriți durata programului la 3 ore, apăsați butonul +, apoi apăsați pe **START**. La terminarea programului, scurgeți brânza de vaci timp de 1-2 minute.

Recomandare: Adăugați usturoi proaspăt mărunțit. Pentru cel mai bun gust, utilizați numai cele mai proaspete ingrediente. Păstrați brânza de vaci într-un recipient închis, la frigider, timp de până la 3 zile.

OW250 – Brânză de vaci

Programul
20

OW250 – Brânză de vaci

Programul
22



str. 52 - 55

Dobro je vedeti

- Uvod
- O brezglutenskih receptih
- Merske enote
- Priprava kvašenega testa



str. 56 - 57

Brez glutena



str. 58 - 59

Zdravo



str. 60 - 61

Tradicionalni recepti



str. 62

Testenine in sladek kruh



str. 63 - 64

Kosmiči in marmelada



str. 65

Mlečni izdelki



Uvod

Prosimo, da natančno preberete uvodne strani, saj vsebujejo pomembne informacije za uspešno pripravo jedi.

Moka: pšenična moka je razvrščena glede na količino otrobov, ki jih vsebuje, in količino pepela (mineralna snov, ki ostane po sežiganju v pečici pri temperaturi 900 °C).

- Bela moka
- Krušna moka: moka za peko temnega in belega kruha, beljena moka, pšenična moka
- Grobo mleta pšenična moka
- Polnozrnata pšenična moka

Za lepo vzhajajen kruh ne smete uporabiti moke z veliko otrobov. Količina vode je prav tako močno odvisna od vrste moke. Zapomnite si, da mora biti pripravljeno testo mehko in elastično ter se ne sme lepiti na robove posode.

Moko lahko razdelimo v dve skupini: moko za peko kruha (vsebuje gluten, na primer pšenična moka) in drugo moko (rženo, ajdovo, kostanjevo itd.), ki jo je treba primešati primarni moki za peko kruha (10–50 %).

Brezglutenska moka: Obstajajo različne vrste brezglutenske moke. Najbolj znane so ajdova, kvinojina, koruzna in kostanjeva moka. Da bi dosegli elastičnost glutena, je treba zmešati več vrst brezglutenske moke in dodati sredstva za zgoščevanje.

Sredstva za zgoščevanje: da bi dosegli ustrezno konsistenco in elastičnost kot pri glutenu, lahko dodate ksantan ali guar gumi.

Kvas: To je ena od najpomembnejših sestavin za peko kruha. Obstaja več vrst kvasa: sveži kvas, ki je oblikovan v majhne kocke, aktivni suhi kvas in instantni kvas. Kvas lahko kupite na oddelku s pekovskimi izdelki v vsakem supermarketu. Če boste uporabili sveži kvas (v kockah), ga ne pozabite zdrobiti z rokami.

Instantni kvas lahko dodate v desni merilni dozirnik na začetku priprave recepta, da preprečite stik s soljo in vodo, kar bo omogočilo najboljši rezultat.

Razmerje med količino in težo suhega, svežega in tekočega kvasa:

Suhi kvas (jedilna žlica)	1	1 1/2	2	2 1/2	3	3 1/2	4	4 1/2	5
Suhi kvas (grami)	3	4 1/2	6	7 1/2	9	10 1/2	12	13 1/2	15
Sveži kvas (grami)	9	13	18	22	25	31	36	40	45
Tekoči kvas (ml)	13	20	27	33	38	47	54	60	67

Če boste uporabili sveži kvas, pomnožite navedeno količino suhega kvasa s tri.

Fermentiran kvas: Lahko ga uporabite namesto kvasa za peko. Fermentiran kvas izboljša okus belega kruha.

Sredstva za vzhajanje: Uporabite jih samo pri peki sadnih tort in drugega peciva, pri peki kruha pa ne.

Tekočine: Temperatura vode, moke in prostora mora biti 60 °C. Uporabite vodovodno vodo (18–20 °C), poleti pa raje ohlajeno vodo.

Sol: To je zelo pomembna sestavina pri peki kruha, ki jo je treba pazljivo uporabljati. Sol mora biti visokokakovostna (najbolje neprečiščena).

Sladkor: Omogoča fermentacijo in daje kruhu lepo zlatorjavo skorjo. Tako kot pri soli je tudi pri sladkorju pomembno, da uporabite pravo količino in pazite, da ne pride v stik s kvasom.

Druge sestavine:

Maščobe in olja: Naredijo kruh mehak in okusen. Uporabite lahko vse vrste maščob in olja. Če boste dodali maslo, ga narežite na koščke in jih enakomerno porazdelite po testu.

Mleko in mlečni izdelki: Ta sestavina ne vpliva le na konsistenco testa, ampak tudi daje boljši okus. Uporabite lahko sveže mleko ali suho mleko (v prahu).

Jajca: Obogatijo testo, saj mu dajo barvo in mehko strukturo.

Arome in zelišča: Pri peki kruha lahko uporabite svoje najljubše sestavine. Številne lahko zmešate v levem merilnem dozirniku na začetku priprave recepta, nato pa bodo samodejno dodane v posodo ob pravem času in ne bodo zmlate med gnetenjem testa. V dozirnik dodajte samo suhe sestavine, kot so oreščki, žita, suho sadje in koščki čokolade. Dodajanje mokrih ali lepljivih sestavin ni priporočljivo, ker se lahko prilepijo na pokrov dozirnika.

Vaš aparat za peko kruha izvede vse faze pri peki kruha – od »začetka« do samega pečenja. Ni vam treba storiti nič drugega, kot počakati približno eno uro, da se kruh ohladi, preden ga zaužijete.



Brezglutenski recepti

Uporaba programov:

Za peko brezglutenskih kolačev, pit in kruha uporabite programe 1, 2 in 3. *Možna je samo ena možnost tehtanja* za vsako od teh možnosti.

Brezglutenski kruh je primeren za ljudi s celiakijo (občutljivost za gluten), ki ne smejo zaužiti glutena v številnih vrstah žit (pšenica, rž, ječmen, oves, kostanj in pira).

Pomembno je, da brezglutenski izdelki ne pridejo v stik z običajnim kruhom. Natančno očistite rezila, mešalno posodo in druge kuhinjske aparate. Tudi uporabljeni kvas naj bo brez glutena.

Mešanice za brezglutenski kruh

Na trgu obstajajo posebne mešanice za brezglutenski kruh.

Te mešanice lahko najdete v supermarketih, specializiranih trgovinah in na spletu.

Prilagajanje postopka za najboljši rezultat

Brezglutenske mešanice ne dajejo enakih rezultatov.

To pomeni, da boste morali recept morda večkrat preizkusiti, da boste dosegli najboljši rezultat.

Lahko poskusite prilagajati količino tekočine v testu (testo za kolače mora biti redkejšo kot testo za kruh).



Preveč tekoče



V redu



Preveč gosto



Priprava

Tukaj je nekaj nasvetov in pravil, ki vam bodo pomagala pri pripravi najboljšega brezglutenskega kruha.

Before making Brez glutena bread, make sure that none of the Sestavine contains gluten (read labels carefully on the products).

Ker ima moka z nizko vsebnostjo glutena posebno konsistenco, jo morate najprej presejati.

Poleg tega uporabite lopatico (plastično ali leseno, da ne opraskate površine posode), ker obračanje ni primerno za brezglutensko testo.

Če se druge sestavine lepijo na stene posode, ko jih dodate, prav tako uporabite lopatico (plastično ali leseno, da ne opraskate površine posode), da jih premaknete v sredino testa.

Brezglutenski kruh bo gostejši in lažji ter se ne bo enako prilegal v posodo kot običajen kruh.

Sestavine, ki jih dodate brezglutenskemu kruhu, ne bodo dale enake zlatorjave skorje pri peki.



Merske enote

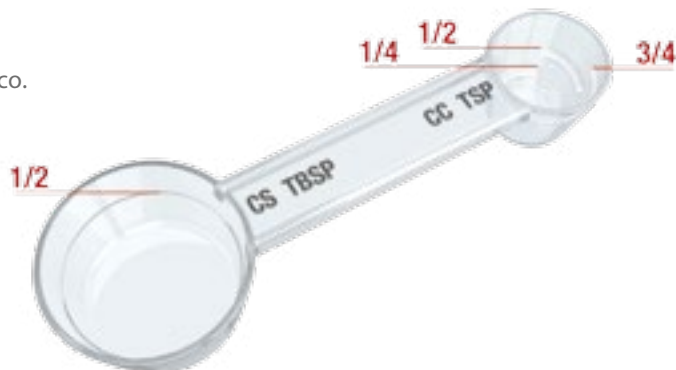
Uporabite dvostransko merilno žlico.

1 tsp

Čajna žlička (ČŽ)

1 tbsp

Jedilna žlica (JŽ)



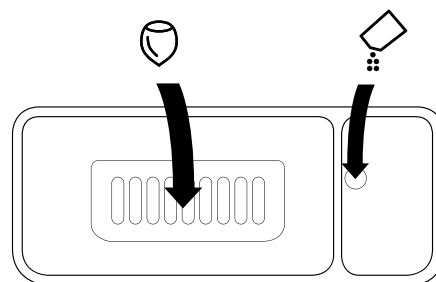
Dozirnik z dvema merilnima enotama za različne dodatke

Z dvema merilnima enotama lahko preizkusite številne možne okuse, medtem ko aparat neodvisno pripravlja kruh.

Dodatne sestavine dodajte v levi dozirnik (oreščke, žita, suho sadje, koščke čokolade itd.), da se ne bodo zmele med gnetenjem.

Instantni kvas dodajte v desni dozirnik, da preprečite stik s soljo in vodo ter zagotovite najboljši rezultat peke.

1. Dozirnik za dodatne sestavine
2. Dozirnik za kvas (samo za instantni suhi kvas)



OW250 testo

Program

11

OW251 testo

Program

12

Priprava testa

Sestavine	500 g.
Voda	190 ml
Instantni suhi kvas (2)	1 ČŽ
Pšenična moka	320 g
Sol	1 ČŽ

Vodo, moko in sol dodajte v posodo v navedenem zaporedju. V ustrezen dozirnik dodajte sestavine z oznako (2). Po 29 minutah ustavite program in pustite, da testo počiva 1 uro pri 20 °C, nato ga za 24 ur postavite v hladilnik na 4 °C.

Nasvet: Testo lahko hranite do 48 ur.



Slasten brezglutenski kruh
Program
1

Kruh s sušenimi paradižniki

Sestavine			
Voda 30 °C	380 ml	Kvinoja, zmleta v mešalniku*	40 g
Olivno olje	40 ml	Koruzni zdrob*	40 g
Provansalska zelišča	3 ČŽ	Brezglutenska mešanica*	340 g
Suhi kvas brez glutena (2)	2 ČŽ	Sušeni paradižniki	100 g
Sol	1 ČŽ		

Sestavine zmešajte v posodi v navedenem zaporedju. Sestavine, označene z zvezdico (*), predhodno zmešajte in presejte. Sestavine, označene z (2), dodajte v ustrezen dozirniki. Izberite pravi program, nastavite stopnjo zapečenosti in pritisnite **START**. Sušene paradižnike nekoliko osušite, tako da odvečno olje popivnate s prtičkom. Ko se oglasi zvočni signal, v posodo dodajte sestavine, označene z (**).



Kruh s semeni

Sestavine			
Voda 30 °C	420 ml	Moka iz rjavega riža*	40 g
Suhi kvas brez glutena (2)	2 ČŽ	Brezglutenska mešanica*	340 g
Sol	1 ČŽ	Koruzni kosmiči**	15 g
Kvinoja, zmleta v mešalniku*	40 g	Sezamova semena**	35 g

Sestavine dodajte v posodo v navedenem zaporedju.

Sestavine, označene z zvezdico (*), predhodno zmešajte in presejte. Zmešajte sestavine, označene z (**), in jih dodajte v posodo ali pa dodajte 75 g mešanice semen za kruh (sončnična semena, lanena semena, proso, sezamova semena ali makova semena). Sestavine, označene z (2), dodajte v ustrezen dozirniki.

Izberite pravi program, nastavite stopnjo zapečenosti in pritisnite **START**.

Sladek brezglutenski kruh
Program
1

Slasten brezglutenski kruh
Program
2

Brioche

Sestavine	Mešanica Schär	Mešanica Valpiform
Mleko 30 °C*	140 ml	200 ml
Razžvrkljana jajca*	4	4
Sol*	1 ČŽ	1 ČŽ
Sladkor*	90 g	90 g
Stopljeno maslo*	140 g	140 g
Brezglutenska mešanica	400 g	400 g
Instantni kvas (2)	2 ČŽ	2 ČŽ

Sestavine dodajte v posodo v navedenem zaporedju. Predhodno zmešajte sestavine, označene z (*).

Sestavine, označene z (2), dodajte v ustrezen dozirniki. Izberite pravi program, nastavite stopnjo zapečenosti in pritisnite **START**.

Photo: bread from Valpiform Brez glutena mix



Dunajski kruh s čokolado

Sestavine			
Mleko 30 °C*	280 ml	Sladkor*	2 JŽ
Razžvrkljana jajca*	2	Stopljeno maslo*	55 g
Kvas brez glutena (2)	2 ČŽ	Brezglutenska mešanica	420 g
Sol*	1 ČŽ	Koščki čokolade (1)	100 g
Sladkor*	7 JŽ		

Sestavine dodajte v posodo v navedenem zaporedju. Predhodno zmešajte sestavine, označene z (*).

Sestavine, označene z (1) in (2), dodajte v ustrezna dozirnika. Izberite pravi program, nastavite stopnjo zapečenosti in pritisnite **START**.



Pita s šunko in sirom

Sestavine			
Mleko 30 °C**	80 ml	Slaščičarska mešanica škroba in glutena**	300 g
Razžvrkljana jajca*	4	Kvas**	2 ČŽ
Olivno olje*	100 g	Šunka, narezana na kocke***	250 g
Sol*	1 ČŽ	Narezane olive brez koščic***	40 g
Popper	1 g	Sir grojzer, narezan na kocke***	110 g
Stopljeno maslo	20 g		

Sestavine, označene z (*), mešajte, dokler mešanica ne postane bleda, nato jo dodajte v posodo.

Dodajte sestavine (**), ki ste jih predhodno presejali. Izberite pravi program, nastavite stopnjo zapečenosti in pritisnite **START**.

Ko se oglasi zvočni signal, dodajte sestavine (***).



Kostanjeva pita

Sestavine			
Mleko 30 °C*	20 ml	Sredstvo za vzhajanje**	2 ČŽ
Razžvrkljana jajca*	3	Stopljeno maslo	100 g
Sol*	1 g	Vanilja	1 ČŽ
Kostanjeva moka**	165 g	Rjavi rum	1 JŽ
Koruzna moka**	50 g	Sladkor v prahu	165 g

Mešajte sestavine, označene z zvezdico (*), dokler se ne povežejo v homogeno maso. Sestavine, označene z (**), predhodno zmešajte in presejte. Sestavine dodajte v posodo v navedenem zaporedju. Izberite pravi program, nastavite stopnjo zapečenosti in pritisnite **START**.



Polnozrnat kruh – hitro pečenje
Program
4

Polnozrnat kruh
Program
5

Domači kruh

Sestavine	500 g	750 g	1000 g
Voda	200 ml	270 ml	355 ml
Sončnično olje	1,5 JŽ	2 JŽ	2,5 JŽ
Sol	1 ČŽ	1,5 ČŽ	2 ČŽ
Sladkor	1,5 ČŽ	2 ČŽ	2,5 ČŽ
Mleko v prahu	0,5 JŽ	0,5 JŽ	1 JŽ
Večnamenska moka	170 g	235 g	310 g
Polnozrnata pšenična moka	80 g	110 g	145 g
Polnozrnata ržena moka	80 g	110 g	145 g
Instantni kvas (2)	0,5 ČŽ	1 ČŽ	1,5 ČŽ

Sestavine dodajte v posodo v navedenem zaporedju. Sestavine, označene z (2), dodajte v ustrezen dozirnik. Izberite pravi program in težo kruha, nastavite stopnjo zapečenosti in pritisnite **START**.



Polnozrnat kruh

Sestavine	500 g	750 g	1000 g
Voda	205 ml	270 ml	355 ml
Sončnično olje	1,5 JŽ	2 JŽ	3 JŽ
Sol	1 ČŽ	1,5 ČŽ	2 ČŽ
Sladkor	1,5 ČŽ	2 ČŽ	3 ČŽ
Večnamenska moka	130 g	180 g	240 g
Polnozrnata pšenična moka	200 g	270 g	360 g
Instantni kvas (2)	1 ČŽ	1 ČŽ	1,5 ČŽ

Sestavine dodajte v posodo v navedenem zaporedju. Sestavine, označene z (2), dodajte v ustrezen dozirnik. Izberite pravi program in težo kruha, nastavite stopnjo zapečenosti in pritisnite **START**.

Polnozrnat kruh – hitro pečenje
Program
4

Polnozrnat kruh
Program
5

Kruh iz kislega testa z lanenimi semeni

Sestavine	500 g	750 g	1000 g
Voda	170 ml	255 ml	340 ml
Fermentirano testo (glejte str. 8)	75 g	115 g	150 g
Instantni kvas (2)	3/4 ČŽ	1 ČŽ	1,5 ČŽ
Večnamenska moka	260 g	390 g	520 g
Bela lanena semena	20 g	30 g	40 g
Rjava lanena semena	20 g	30 g	40 g
Sol	5 g	7,5 g	10 g

Sestavine dodajte v posodo v navedenem zaporedju. Sestavine, označene z (2), dodajte v ustrezen dozirnik. Izberite pravi program in težo kruha, nastavite stopnjo zapečenosti in pritisnite **START**.

Nasvet: Ta kruh je odlična priloga k jedem na osnovi omak, divjačini in belemu mesu.



Polnozrnat kruh – hitro pečenje
Program
4

Polnozrnat kruh
Program
5

Rženi kruh

Program

8

Rženi kruh

Sestavine	500 g	750 g	1000 g
Voda	95 ml	140 ml	190 ml
Jogurt	60 g	90 g	230 g
Sol	1/2 ČŽ	1 ČŽ	1 1/2 ČŽ
Sladkor	10 g	15 g	20 g
Sončnično olje	1/2 JŽ	1 JŽ	1 1/2 JŽ
Slad	1 1/2 JŽ	2 JŽ	2 1/2 JŽ
Večnamenska moka	75 g	110 g	145 g
Ržena moka	140 g	210 g	280 g
Kakav v prahu	10 g	15 g	20 g
Instantni kvas (2)	1 ČŽ	1 1/2 ČŽ	2 ČŽ
Mleta koriandrova semena	1/2 ČŽ	1/2 ČŽ	1 ČŽ

Sestavine dodajte v posodo v navedenem zaporedju. Sestavine, označene z (2), dodajte v ustrezen dozirniki. Izberite pravi program in težo kruha, nastavite stopnjo zapečenosti in pritisnite **START**.

Po želji pred peko dodajte koriandrova semena v dozirniki.



Neslan kruh

Sestavine	500 g	750 g	1000 g
Voda	200 ml	270 ml	365 ml
Večnamenska moka	350 g	480 g	620 g
Instantni kvas (2)	0,5 ČŽ	1 ČŽ	1 ČŽ
Sezamova semena (1)	50 g	75 g	100 g

Sestavine dodajte v posodo v navedenem zaporedju. Sestavine, označene z (1) in (2), dodajte v ustrezna dozirniki. Izberite pravi program in težo kruha, nastavite stopnjo zapečenosti in pritisnite **START**.

Neslan kruh

Program

6

Pumpernikel
(polnozrnat rženi kruh)

Sestavine	1000 g	1000 g
Ržena moka	350 g	Med
Bela moka	150 g	Predhodno fermentirana
Sladkor	75 g	Suhi kvas (2)
Mlet koriander	10 g	Sol
Rastlinsko olje	60 g	Voda
Slad (150 g sladne moke in 100 g vrele vode)	250 g	Koriandrova semena za posip
Izvlček kvassa (kvass wort)	10 g	

Predhodno fermentirana moka: dan pred peko kruha zmešajte rženo moko, toplo vodo in kvas. Po 3 urah postavite v hladilnik. V posodo dodajte naslednje sestavine v navedenem zaporedju: voda, olje, med in predhodno fermentirana moka. Nato dodajte kvas, sol, izvlček kvassa, slad, mlet koriander, sladkor in moko. Posodo vstavite v aparat za peko kruha. Izberite program 8 in željeno stopnjo zapečenosti skorje ter pritisnite **START**. Ko je testo zgneteno, po njem posipajte koriander. Ko se program konča, ugasnite aparat za peko kruha, odstranite posodo in iz nje vzemite končni izdelek.



Rženi kruh

Program

8

Hitro pečen kruh

Program
7

Hitro pečen kruh

Hitro pečen kruh	500 g	750 g	1000 g
Voda (35°C)	210 ml	285 ml	360 ml
Sunflower seed oil	3 ČZ	1 JZ	1,5 JZ
Salt	0,5 ČZ	1 ČZ	1,5 ČZ
Sladkor	2 ČZ	3 ČZ	1 JZ
Powdered milk	1,5 JZ	2 JZ	2,5 JZ
All-purpose flour	325 g	445 g	565 g
Instant yeast (2)	1,5 ČZ	2,5 ČZ	3 ČZ

Sestavine dodajte v posodo v navedenem zaporedju. Sestavine, označene z (2), dodajte v ustrezen dozirnik. Izberite pravi program in težo kruha, nastavite stopnjo zapečenosti in pritisnite **START**.



Brioš

Sestavine	500 g	750 g	1000 g
Razžvrkljana jajca	75 g	100 g	150 g
Stopljeno maslo	165 g	195 g	245 g
Sol	1 ČZ	1 ČZ	1,5 ČZ
Sladkor	3,5 JZ	4 JZ	5 JZ
Mleko (tekoče)	55 ml	60 ml	80 ml
Večnamenska moka	280 g	365 g	485 g
Instantni kvas (2)	1,5 ČZ	2 ČZ	3 ČZ

Sestavine dodajte v posodo v navedenem zaporedju. Sestavine, označene z (2), dodajte v ustrezen dozirnik. Izberite pravi program in težo kruha, nastavite stopnjo zapečenosti in pritisnite **START**.

Po želji: 1 ČZ vode cvetov pomarančevca

Sladek kruh

Program
10

Velikonočni kruh »kulič«

Sestavine	500 g	750 g	1000 g	Sestavine	500 g	750 g	1000 g
Za kulič				Mleti mandlji (1)	20 g	30 g	40 g
Jajčni rumenjak*	1 (20 g)	2 (40 g)	3 (60 g)	Stopljeno maslo**	60 g	90 g	120 g
Jajce*	1 (60 g)	2 (120 g)	2 (120 g)	Suhi kvas (2)	1 1/2 ČZ	2 ČZ	3 ČZ
Mleko*	50 ml	75 ml	100 ml	Rozine (1)	30 g	45 g	60 g
Sladkor*	40 g	60 g	80 g	Kandirano sadje (1)	10 g	15 g	20 g
Sol*	1/2 ČZ	3/4 ČZ	1 ČZ	Preliv			
Zafran*	1/2 ČZ	3/4 ČZ	1 ČZ	Sladkor v prahu	150 g	175 g	200 g
Vaniljev izvleček*	1/2 ČZ	3/4 ČZ	1 ČZ	Jajčni beljaki			
Temen rum*	30 ml	40 ml	60 ml	Limonin sok	1,5 ČZ	2 ČZ	2 ČZ
Večnamenska moka**	250 g	370 g	495 g				

Rozine namočite v temen rum in pustite čez noč. Preden začnete pripravljati kulič, rozine stresite na odcejalno in pustite, da rum odteče. Rum shranite. Stepite sestavine, označene z (*), s preostankom ruma v drugi posodi. Mešanico zlijte v posodo in v navedenem zaporedju dodajte sestavine, označene z (**). Sestavine dodajte v navedeno posodo. Sestavine, označene z (1) in (2), dodajte v ustrezna dozirnika. Izberite pravi program in težo, nastavite stopnjo zapečenosti in pritisnite **START**. Pečen kulič vzemite iz modela in pustite, da se ohladi na rešetki.



Sladek kruh

Program
10

Sladek kruh

Sestavine	500 g	750 g	1000 g
Voda	140 ml	210 ml	280 ml
Med	70 g	100 g	135 g
Instantni kvas (2)	1/2 ČŽ	3/4 ČŽ	1 ČŽ
Večnamenska moka	225 g	340 g	450 g
Sol	3/4 ČŽ	1 ČŽ	1/2 JŽ
Mleti in praženi mandlji (1)	70 g	90 g	90 g
Salt	35 gm	55 gm	75 gm
Butter	35 gm	55 gm	75 gm

Sestavine dodajte v posodo v navedenem zaporedju. Sestavine, označene z (1) in (2), dodajte v ustrezna dozirnika. Izberite pravi program in težo kruha, nastavite stopnjo zapečenosti in pritisnite **START**.



Kruh z medom in mandlji

Sestavine	500 g	750 g	1000 g
Voda	140 ml	210 ml	280 ml
Med	70 g	100 g	135 g
Instantni kvas (2)	1/2 ČŽ	3/4 ČŽ	1 ČŽ
Večnamenska moka	225 g	340 g	450 g
Sol	3/4 ČŽ	1 ČŽ	1/2 JŽ
Mleti in praženi mandlji (1)	70 g	90 g	90 g

Sestavine dodajte v posodo v navedenem zaporedju. Sestavine, označene z (1) in (2), dodajte v ustrezna dozirnika. Izberite pravi program in težo kruha, nastavite stopnjo zapečenosti in pritisnite **START**.



Testo za pico

OW250 - testo

Program
11

Sestavine	500 g	750 g	1000 g
Voda	160 ml	240 ml	320 ml
Olivno olje	1 JŽ	1,5 JŽ	2 JŽ
Sol	0,5 ČŽ	1 ČŽ	1,5 ČŽ
Večnamenska moka	320 g	480 g	640 g
Instantni kvas (2)	0,5 ČŽ	1 ČŽ	1,5 ČŽ

Sestavine dodajte v posodo v navedenem zaporedju. Sestavine, označene z (2), dodajte v ustrezen dozirnیک. Izberite pravi program in težo kruha, nastavite stopnjo zapečenosti in pritisnite **START**.



OW251 - testo

Program
12

Testenine

Sestavine	Končna teža jedi		
	500 g	750 g	1000 g
Voda	45 ml	50 ml	70 ml
Razžvrkljana jajca	150 g	200 g	275 g
Sol	1 ščep	0,5 ČŽ	1 ČŽ
Pšenična moka	375 g	500 g	670 g

Sestavine dodajte v posodo v navedenem zaporedju. Izberite pravi program in pritisnite **START**.



OW350 - nefermentirano testo za testenine
Program
12

OW311 - nefermentirano testo za testenine
Program
15

Mandljev kolač

OW230 - pita/kolač
Program
13

Sestavine			
Razžvrkljana jajca*	200 g	Temen rum	3 JŽ
Sladkor*	190 g	Mleti mandlji	60 g
Sol*	1 ščep	Nepresejana pšenična moka	210 g
Stopljeno maslo	145 g	Sredstvo za vzhajanje	3 ČŽ

Zmešajte vse sestavine (*) v homogeno maso. Vse sestavine prenesite v posodo v navedenem zaporedju. Izberite pravi program in težo, nastavite stopnjo zapečenosti in pritisnite **START**.



Cereals

Program
15

Kaša

Sestavine	Končna teža jedi
Mleko	650 g
Ovseni kosmiči	600 ml
Sol ali sladkor	100 g
	1 ČŽ

Sestavine dodajte v posodo v navedenem zaporedju. Izberite navedeni program. Podaljšajte trajanje programa na 15 minut s pritiskanjem gumba +, nato pritisnite **START**.

Nasvet: Če imate raje gostejšo kašo, podaljšajte čas kuhanja za 5 minut. Za boljši okus na koncu dodajte med, cimet, narezane marelice in lešnike.



Cereals

Program
17

Zdrobova kaša

Sestavine	Končna teža jedi
Mleko	350 g
Zdrob	350 ml
Sol in sladkor	50 g
	1 ČŽ

Sestavine dodajte v posodo v navedenem zaporedju. Izberite navedeni program. Podaljšajte trajanje programa na 10 minut s pritiskanjem gumba +, nato pritisnite **START**.

Kosmiči

Program
15

Kosmiči

Program
17

Žita

Program
16

Riževa kaša

Sestavine	Končna teža jedi
Riž	500 g
Voda	200 g
Sol	400 ml
	1/2 ČŽ

Sestavine dodajte v posodo v navedenem zaporedju. Izberite navedeni program. Podaljšajte trajanje programa na 30 minut s pritiskanjem gumba +, nato pritisnite **START**.

Nasvet: Namesto riža uporabite proso.

Žita

Program
18

OW250 – žita

Program
16

OW251 – žita

Program
18

Ajdova kaša

Sestavine	Končna teža jedi
Voda	450 ml
Ajda	200 g
Sol	1/2 ČŽ

Sestavine dodajte v posodo v navedenem zaporedju. Izberite navedeni program. Podaljšajte trajanje programa na 30 minut s pritiskanjem gumba +, nato pritisnite **START**.

Nasvet: Ko dodajate sestavine, dodajte še kos masla in mešajte, da se maslo stopi.



OW250 – marmelada

Program
17

OW251 – marmelada

Program
19

Marmelada

Sestavine	
Jagode, breskve, rabarbara ali marelice (po želji)	580 g
Sladkor	360 g
Limonin sok	1
Pektin	15 g

Narežite sadje. Sestavine dodajte v posodo v navedenem zaporedju in pritisnite **START**.



OW250 – jogurt
Program
18

Jogurt

Sestavine	Končna teža jedi
	850 ml
Polnomastno mleko	750 ml
Jogurt	125 g

Sestavine vlijte v prekat za jogurt in mešajte, dokler ne nastane homogena zmes. Prekat vstavite v posodo, iz katere ste predhodno odstranili rezila. Izberite navedeni program. Podaljšajte trajanje programa na 9 ur s pritiskanjem gumba +, nato pritisnite **START**.

Nasvet: Jogurt vlijte skozi filter, da dobite bolj rahlo teksturo. Za gostejšo konsistenco podaljšajte trajanje programa na 12 ur. Jogurt hranite v hladilniku pod posebnim pokrovom. Zaužijte v 7 dneh.

OW251 – jogurt
Program
20

Tekoči jogurt

Sestavine	Končna teža jedi
	1 l
Posneto mleko	900 ml
Jogurt	125 g
Sladkor	3 JŽ

Sestavine vlijte v prekat za jogurt in mešajte, dokler ne nastane homogena zmes. Prekat vstavite v posodo, iz katere ste predhodno odstranili rezila. Izberite navedeni program. Podaljšajte trajanje programa na 12 ur s pritiskanjem gumba +, nato pritisnite **START**.

Nasvet: Zaužijte v 7 dneh.

OW250 – tekoči jogurt
Program
19OW251 – Drinking yogurt
Program
21OW250 – zrnati sir
Program
20

Zrnati sir

Sestavine	Končna teža jedi
	550 g
Kefir	1,5 l
Česen	45 ml
Komarček	1 (125 g)
Sol	1 ščepec

Zmešajte vse sestavine in vlijte v posodo. Izberite navedeni program. Podaljšajte trajanje programa na 3 ure s pritiskanjem gumba +, nato pritisnite **START**. Ob koncu programa odcedite zrnati sir v 1–2 minutah.

Nasvet: Dodajte sveže sesekljan česen. Za najboljši okus uporabite samo sveže sestavine. Zrnati sir hranite v zaprti posodi v hladilniku do 3 dni.

OW251 – zrnati sir
Program
22



str. 68 - 71

Šta je potrebno znati

- Uvod
- O receptima za bezglutenska jela
- Merne jedinice
- Priprema dizanog testa



str. 72 - 73

Bez glutena



str. 74 - 75

Zdravo



str. 76 - 77

Tradicionalni recepti



str. 78

Testenina i slatka peciva



str. 79 - 80

Kaša od žitarica i džem



str. 81

Mlečni proizvodi



Uvod

Pažljivo pročitajte uvodne stranice, jer sadrže važne informacije za uspešnu pripremu jela.

Brašno: pšenično brašno klasifikuje se prema količini mekinja i pepela koje sadrži (mineralne supstance koje ostaju posle spaljivanja u peći na temperaturi od 900 °C).

- Glatko belo brašno
- Brašno za hleb: brašno za pripremu crnog i belog hleba, brašno za pripremu poslastica, pšenično brašno
- Pšenično brašno
- Pšenično brašno od celog zrna

Hleb neće da naraste ako koristite brašno bogato mekinjama. Količina vode takođe jako zavisi od tipa brašna. Pripremljeno testo treba da bude mekano i elastično i ne sme da se lepi za ivice osnovne posude.

Brašno može da se podeli u dve grupe: brašno za hleb (sadrži gluten, na primer pšenično) i druge vrste brašna (ražano, heljdino, kestenovo, itd.), koji mogu da se koriste kao dodatak osnovnom brašnu za hleb (10 - 50%).

Bezglutensko brašno: postoje mnoge vrste bezglutenskog brašna. Najpoznatije su heljdino brašno, brašno od kinoe, kukuruza i kestena. Za postizanje elastičnosti, koju inače daje gluten, potrebno je pomešati nekoliko vrsta bezglutenskog brašna i dodati sredstvo za zgušnjavanje.

Sredstva za zgušnjavanje: za postizanje prave konzistencije i imitacije elastičnosti glutena možete da dodate ksantan gumu ili guar gumu.

Kvasac: jedan od najvažnijih sastojaka za pečenje hleba. Postoji nekoliko vrsta kvasca: sveži kvasac u kocki, aktivni suvi kvasac i instant kvasac. Kvasac možete kupiti na delu za namirnice za pripremu kolača i peciva u svakom supermarketu. Ako koristite svež kvasac (u kocki), morate ga izmrviti rukama.

Instant kvasac može takođe da se stavi u desni merni dozator na početku pripreme recepta, da bi se sprečio kontakt sa solju i vodom, radi postizanja najboljeg rezultata.

Količinski odnos/težina suvog, svežeg i tečnog kvasca:

Suvi kvasac (vk)	1	1%	2	2%	3	3%	4	4%	5
Suvi kvasac (g)	3	4%	6	7%	9	10%	12	13%	15
Sveži kvasac (g)	9	13	18	22	25	31	36	40	45
Tečni kvasac (ml)	13	20	27	33	38	47	54	60	67

Ako koristite svež kvasac, navedenu težinu suvog kvasca pomnožite sa tri.

Fermentisani kvasac: možete da ga koristite umesto pekarskog kvasca. Fermentisani kvasac je namenjen za poboljšanje ukusa belog hleba.

Sredstva za narastanje testa: koristite ih samo za pečenje voćnih kolača i drugih vrsta kolača, ali ne za pečenje hleba.

Tečnosti: temperatura vode, brašna i prostora treba da bude 60 °C. Treba da se koristi voda iz slavine (18 - 20 °C), a leti je poželjna hladna voda.

So: vrlo važan sastojak za pečenje hleba. koji je potrebno pažljivo koristiti. So treba da bude kvalitetna (po mogućnosti nerafinisana).

Šećer: takođe pospešuje proces fermentacije i daje hlebu finu zlatnu koricu. Kao i kod soli, važno je koristiti pravilnu količinu šećera i ne dozvoliti da dođe u kontakt sa kvascem.

Drugi sastojci:

Masti i ulja: čine hleb mekim i ukusnim. Možete da koristite sve vrste masti i ulja. Ako dodajete maslac, isecite ga na male delove i ravnomerno raspodelite po testu.

Mleko i mlečni proizvodi: ovaj sastojak ne utiče samo na konzistenciju testa, nego mu daje i dodatnu aromu. Možete da koristite sveže mleko i mleko u prahu.

Jaja: obogaćuju testo, daju boju i mekanu strukturu.

Arome i začinsko bilje: za pečenje hleba možete da koristite i druge omiljene sastojke. Neki od sastojaka mogu da se pomešaju u levom mernom dozatoru na početku pripreme recepta; oni će automatski da se dodaju u osnovnu posudu u pravo vreme i neće se pretvoriti u prah tokom mešenja. Preporučujemo da u dozator stavljate samo suve sastojke, kao što su orašasti plodovi, semenke, suvo voće i čokoladni čips. Ne preporučujemo korišćenje vlažnih ili lepljivih sastojaka, jer mogu da se zalepe za poklopac dozatora.

Vaša kućna pekara obavlja sve faze pečenja hleba - od "pristupa" do samog pečenja. Ne treba ništa da radite osim da pričekate jedan sat da se hleb ohladi pre uživanja u njemu.



Recepti za bezglutenska jela

Korišćenje programa:

Za pripremu bezglutenskih kolača, pita i hleba, koristite programe br. 1, 2 i 3. Za svaku od ovih opcija *moгуća je samo jedna opcija težine*.

Bezglutenski hleb je pogodan za osobe koje boluju od celijakije (osetljivost na gluten), kojima je savetovano da ne konzumiraju gluten sadržan u nekoliko vrsta žitarica (pšenica, raž, ječam, ovas, kesten i spelta).

Važno je ne dozvoliti da bezglutenski proizvodi dođu u kontakt sa običnim hlebom. Pažljivo očistite mešalice, osnovnu posudu za mešanje i drugi kuhinjski pribor. Kvasac koji koristite isto mora da bude bezglutenski.

Mešavine za bezglutenski hleb

Postoje posebne mešavine za bezglutenski hleb.

Te mešavine možete da pronađete u supermarketima, specijalizovanim prodavnicama i u internet prodaji.

Fino prilagođavanje za rezultate

Ne daju sve bezglutenske mešavine isti rezultat.

Zbog toga ćete možda morati da isprobate recept nekoliko puta za dobijanje najboljeg rezultata.

Možete pokušati da regulišete količinu tečnosti u testu (testo za kolače treba da bude ređe od testa za hleb).



Previše retko



OK



Previše gusto



Priprema

Evo nekoliko saveta i pravila, koji će da vam pomognu u pripremi najboljeg bezglutenskog hleba.

Pre pripreme bezglutenskog hleba, proverite da sastojci ne sadrže gluten (pažljivo pročitajte nalepnice na proizvodima).

Zbog posebne konzistencije brašna sa malim sadržajem glutena, potrebno ga je prethodno prosejati.

Osim toga trebalo bi da koristite špatulu (plastičnu ili drvenu, da biste izbegli grebanje površine osnovne posude), jer bezglutensko testo ne reaguje dobro na mešanje.

Ako se drugi sastojci zalepe za zidove osnovne posude prilikom dodavanja, opet treba da koristite špatulu (plastičnu ili drvenu, da biste izbegli grebanje površine osnovne posude), da biste ih pomerili u sredinu.

Bezglutenski hleb će imati čvršću strukturu i svetliju boju nego običan hleb.

Sastojci od kojih se priprema bezglutenski hleb ne daju istu zlatnu koricu tokom pečenja.



Merne jedinice

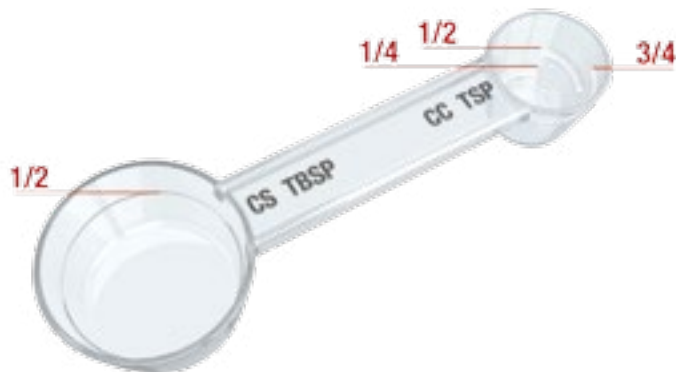
Koristite dvostranu mernu kašiku.

1 mk

Mala kašika (mk)

1 vk

Velika kašika (vk)



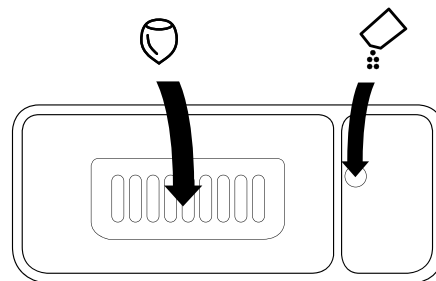
Dozator sa duplim mernim jedinicama za različite dodatke

Korišćenjem duple merne jedinice možete da isprobate veću raznolikost aroma dok uređaj nezavisno priprema hleb.

Dodatne sastojke stavite u levi dozator (orašaste plodove, semenke, suvo voće ili čokoladni čips, itd.), tako da se ne melju tokom mešenja.

U desni dozator stavite instant kvasac, da biste izbegli kontakt sa solju i vodom i osigurali najbolje rezultate pečenja.

1. Dozator za dodatne sastojke
2. Dozator za kvasac (samo za instant suvi kvasac)



OW250 Testo

Program

11

OW251 Testo

Program

12

Priprema testa

Sastojci	500 g.
Voda	190 ml
Instant suvi kvasac (2)	1 mk
Pšenično brašno	320 g
So	1 mk

Stavite vodu, brašno i so u osnovnu posudu navedenim redosledom. Stavite sastojke sa oznakom (2) u odgovarajući dozator. Zaustavite program posle 29 minuta i ostavite testo da odstoji 1 sat na temperaturi od 20 °C, a zatim ga stavite u frižider na 24 časa na temperaturu od 4 °C.

Savet: testo može da se čuva do 48 časova.



Aromatični bezglutenski hleb
Program
1

Hleb sa sušenim paradajzom

Sastojci			
Voda 30 °C	380 ml	Kvinoja obrađena u blenderu*	40 g
Maslinovo ulje	40 ml	Kukuruzno brašno*	40 g
Provansalske trave	3 mk	Bezglutenska mešavina*	340 g
Suvi bezglutenski kvasac (2)	2 mk	Sušeni paradajz	100 g
So	1 mk		

Pomešajte sastojke u osnovnoj posudi navedenim redosledom. Sastojke označene zvezdicom (*) potrebno je prethodno izmešati i prosejati. Stavite sastojke označene sa (2) u odgovarajući dozator. Izaberite odgovarajući program, nameštite stepen tamnjenja i pritisnite taster **START**. Ubrusom pokupite višak ulja iz sušenog paradajza. Posle zvučnog signala u osnovnu posudu dodajte sastojke označene sa (**).



Hleb sa semenkama

Sastojci			
Voda 30 °C	420 ml	Brašno od integralnog pirinča*	40 g
Suvi bezglutenski kvasac (2)	2 mk	Bezglutenska mešavina*	340 g
So	1 mk	Kukuruzne pahuljice**	15 g
Kinoa obrađena u blenderu*	40 g	Semenke susama**	35 g

Stavite sastojke u osnovnu posudu navedenim redosledom.

Sastojke označene zvezdicom (*) potrebno je prethodno izmešati i prosejati. Izmešajte sastojke označene sa (**) i dodajte ih u osnovnu posudu ili 75 g mešavine semenki za hleb (semenke suncokreta, lana, prosa, susama ili maka). Stavite sastojke označene sa (2) u odgovarajući dozator.

Izaberite odgovarajući program, nameštite stepen tamnjenja i pritisnite taster **START**.

Aromatični bezglutenski hleb
Program
1

Slatki bezglutenski hleb
Program
2

Brioš

Sastojci	Mešavina Schär	Mešavina Valpiform
Mleko 30 °C*	140 ml	200 ml
Umučena jaja*	4	4
So*	1 mk	1 mk
Šećer*	90 g	90 g
Omekšali maslac*	140 g	140 g
Bezglutenska mešavina	400 g	400 g
Instant kvasac (2)	2 mk	2 mk

Stavite sastojke u osnovnu posudu navedenim redosledom. Prethodno izmešajte sastojke označene sa (*).

Stavite sastojke označene sa (2) u odgovarajući dozator. Izaberite odgovarajući program, nameštite stepen tamnjenja i pritisnite taster **START**.

Slika: hleb od bezglutenske mešavine Valpiform



Bečki čokoladni hleb

Sastojci			
Mleko 30 °C*	280 ml	Šećer*	2 vk
Umućena jaja*	2	Omekšali maslac*	55 g
Bezglutenski kvasac (2)	2 mk	Bezglutenska mešavina	420 g
So*	1 mk	Čokoladni čips (1)	100 g
Šećer*	7 vk		

Stavite sastojke u osnovnu posudu navedenim redosledom. Prethodno izmešajte sastojke označene sa (*).

Stavite sastojke označene sa (1) i (2) u odgovarajuće dozatore. Izaberite odgovarajući program, namestite stepen tamnjenja i pritisnite taster **START**.



Hleb sa šunkom i sirom

Sastojci			
Mleko 30 °C**	80 ml	Gotova mešavina za testo**	300 g
Umućena jaja*	4	Kvasac**	2 mk
Maslinovo ulje*	100 g	Kockice šunke***	250 g
So*	1 mk	Seckane masline bez koštica***	40 g
Biber	1 g	Kockice Gruyère sira***	110 g
Omekšali maslac	20 g		

Mešajte sastojke (*) dok smesa ne posvetli; premestite ih u osnovnu posudu.

Prethodno dodajte prosejane sastojke (**). Izaberite odgovarajući program, namestite stepen tamnjenja i pritisnite taster **START**.

Posle zvučnog signala dodajte sastojke (***).



Hleb od kestena

Sastojci			
Mleko 30 °C*	20 ml	Sredstvo za dizanje testa**	2 mk
Umućena jaja*	3	Omekšali maslac	100 g
So*	1 g	Vanila	1 mk
Kestenovo brašno**	165 g	Rum	1 vk
Kukuruzno brašno**	50 g	Šećer u prahu	165 g

Mešajte sastojke označene zvezdicom (*) dok smesa ne postane homogena. Sastojke označene sa (**) potrebno je prethodno izmešati i prosejati. Stavite sastojke u osnovnu posudu navedenim redosledom. Izaberite odgovarajući program, namestite stepen tamnjenja i pritisnite taster **START**.



Integralni hleb – brzo pečenje
Program
4Integralni hleb
Program
5

Domaći hleb

Sastojci	500 g	750 g	1000 g
Voda	200 ml	270 ml	355 ml
Suncokretovo ulje	1,5 vk	2 vk	2,5 vk
So	1 mk	1,5 mk	2 mk
Šećer	1,5 mk	2 mk	2,5 mk
Mleko u prahu	0,5 vk	0,5 vk	1 vk
Višenamensko brašno	170 g	235 g	310 g
Integralno pšenično brašno	80 g	110 g	145 g
Integralno ražano brašno	80 g	110 g	145 g
Instant kvasac (2)	0,5 mk	1 mk	1,5 mk

Stavite sastojke u osnovnu posudu navedenim redosledom. Stavite sastojke označene sa (2) u odgovarajući dozator. Izaberite odgovarajući program, težinu hleba, namestite stepen tamnjenja i pritisnite taster **START**.



Integralni hleb

Sastojci	500 g	750 g	1000 g
Voda	205 ml	270 ml	355 ml
Suncokretovo ulje	1,5 vk	2 vk	3 vk
So	1 mk	1,5 mk	2 mk
Šećer	1,5 mk	2 mk	3 mk
Višenamensko brašno	130 g	180 g	240 g
Integralno pšenično brašno	200 g	270 g	360 g
Instant kvasac (2)	1 mk	1 mk	1,5 mk

Stavite sastojke u osnovnu posudu navedenim redosledom. Stavite sastojke označene sa (2) u odgovarajući dozator. Izaberite odgovarajući program, težinu hleba, namestite stepen tamnjenja i pritisnite taster **START**.

Integralni hleb – brzo pečenje
Program
4Integralni hleb
Program
5Integralni hleb – brzo pečenje
Program
4Integralni hleb
Program
5

Hleb od kiselog testa sa semenkama lana

Sastojci	500 g	750 g	1000 g
Voda	170 ml	255 ml	340 ml
Fermentisano testo (pogledajte str. 8)	75 g	115 g	150 g
Instant kvasac (2)	3/4 mk	1 mk	1,5 mk
Višenamensko brašno	260 g	390 g	520 g
Zlatne semenke lana	20 g	30 g	40 g
Braon semenke lana	20 g	30 g	40 g
So	5 g	7,5 g	10 g

Stavite sastojke u osnovnu posudu navedenim redosledom. Stavite sastojke označene sa (2) u odgovarajući dozator. Izaberite odgovarajući program, težinu hleba, namestite stepen tamnjenja i pritisnite taster **START**.

Savet: ovaj hleb je odličan uz jela sa umakom, mesom divljači i belim mesom.



Ražani hleb

Program

8

Ražani hleb

Sastojci	500 g	750 g	1000 g
Voda	95 ml	140 ml	190 ml
Jogurt	60 g	90 g	230 g
So	1/2 mk	1 mk	1 1/2 mk
Šećer	10 g	15 g	20 g
Suncokretovo ulje	1/2 vk	1 vk	1 1/2 vk
Slad	1 1/2 vk	2 vk	2 1/2 vk
Višenamensko brašno	75 g	110 g	145 g
Ražano brašno	140 g	210 g	280 g
Kakao u prahu	10 g	15 g	20 g
Instant kvasac (2)	1 mk	1 1/2 mk	2 mk
Mlevene semenke korijandera	1/2 mk	1/2 mk	1 mk

Stavite sastojke u osnovnu posudu navedenim redosledom. Stavite sastojke označene sa (2) u odgovarajući dozator. Izaberite odgovarajući program, težinu hleba, namestite stepen tamnjenja i pritisnite taster **START**.

Po želji: stavite semenke korijandera u dozator pre pečenja.



Hleb bez soli

Sastojci	500 g	750 g	1000 g
Voda	200 ml	270 ml	365 ml
Višenamensko brašno	350 g	480 g	620 g
Instant kvasac (2)	0,5 mk	1 mk	1 mk
Semenke susama (1)	50 g	75 g	100 g

Stavite sastojke u osnovnu posudu navedenim redosledom. Stavite sastojke označene sa (1) i (2) u odgovarajuće dozatore. Izaberite odgovarajući program, težinu hleba, namestite stepen tamnjenja i pritisnite taster **START**.

Hleb bez soli

Program

6



Tamni integralni ražani hleb

Sastojci	1000 g	1000 g
Ražano brašno	350 g	Med
Fino pšenično brašno	150 g	100 g (50 g ražanog brašna, 50 g tople vode i 3 g kvasca)
Šećer	75 g	Suvi kvasac (2)
Mleveni korijander	10 g	So
Biljno ulje	60 g	Voda
Slad (150 g sladnog brašna i 100 g ključale vode)	250 g	Semenke korijandera kao dekoracija
Ekstrakt kvasa (kvasni dodatak)	10 g	

Kvas: dan pre pečenja hleba pomešajte ražano brašno, toplu vodu i kvasac. Posle 3 časa stavite smesu u frižider. Dodajte sledeće sastojke u posudu navedenim redosledom: voda, ulje, med i kvas. Zatim dodajte kvasac, so, ekstrakt kvasa, slad, mleveni korijander, šećer i brašno. Stavite posudu u kućnu pekaru. Izaberite program 8, željeni stepen tamnjenja korice i pritisnite taster **START**. Posle mešenja, po testu pospite korijander. Posle završetka programa, isključite kućnu pekaru, izvadite posudu i ispečeni hleb.



Ražani hleb

Program

8

Brzi hleb

Program

7

Brzi hleb

Sastojci	500 g	750 g	1000 g
Voda (35 °C)	210 ml	285 ml	360 ml
Suncokretovo ulje	3 mk	1 vk	1,5 vk
So	0,5 mk	1 mk	1,5 mk
Šećer	2 mk	3 mk	1 vk
Mleko u prahu	1,5 vk	2 vk	2,5 vk
Višenamensko brašno	325 g	445 g	565 g
Instant kvasac (2)	1,5 mk	2,5 mk	3 mk

Stavite sastojke u osnovnu posudu navedenim redosledom. Stavite sastojke označene sa (2) u odgovarajući dozator. Izaberite odgovarajući program, težinu hleba, namestite stepen tamnjenja i pritisnite taster **START**.



Brioš

Sastojci	500 g	750 g	1000 g
Umućena jaja	75 g	100 g	150 g
Omekšali maslac	165 g	195 g	245 g
So	1 mk	1 mk	1,5 mk
Šećer	3,5 vk	4 vk	5 vk
Mleko (tečnost)	55 ml	60 ml	80 ml
Višenamensko brašno	280 g	365 g	485 g
Instant kvasac (2)	1,5 mk	2 mk	3 mk

Stavite sastojke u osnovnu posudu navedenim redosledom. Stavite sastojke označene sa (2) u odgovarajući dozator. Izaberite odgovarajući program, težinu hleba, namestite stepen tamnjenja i pritisnite taster **START**.

Prema želji: 1 mk cvetne vodice pomorandže.

Slatki hleb

Program

10



Ruski uskršnji kolač

Sastojci	500 gm	750 gm	1000 gm	500 g	750 g	1000 g	
Za ruski uskršnji kolač				Mleveni bademi (1)	20 g	30 g	40 g
Žumance*	1 (20 gm)	2 (40 gm)	3 (60 gm)	Omekšali maslac**	60 g	90 g	120 g
Jaje*	1 (60 gm)	2 (120 gm)	2 (120 gm)	Suvi kvasac (2)	1 1/2 mk	2 mk	3 mk
Mleko*	50 mL	75 mL	100 mL	Suvo grožđe (1)	30 g	45 g	60 g
Šećer*	40 gm	60 gm	80 gm	Kandirano voće (1)	10 g	15 g	20 g
So*	1/2 tsp	3/4 tsp	1 tsp	Glazura			
Šafran*	1/2 tsp	3/4 tsp	1 tsp	Šećer u prahu	150 g	175 g	200 g
Ekstrakt vanile*	1/2 tsp	3/4 tsp	1 tsp	Belanca			
Tamni rum*	30 mL	40 mL	60 mL	Sok od limuna	1,5 mk	2 mk	2 mk
Višenamensko brašno **	250 gm	370 gm	495 gm				

Potopite suvo grožđe u tamni rum preko noći. Pre početka pripreme ruskog uskršnjeg kolača, stavite grožđice u sito i sačekajte da se ocede. Sačuvajte rum. Stavite sastojke označene sa (*) zajedno sa ostatkom ruma u zasebnu posudu. Izlijte mešavinu u posudu i dodajte sastojke označene sa (**) navedenim redosledom. Stavite sastojke u osnovnu posudu kako je navedeno. Stavite sastojke označene sa (1) i (2) u odgovarajuće dozatore. Izaberite odgovarajući program, težinu, namestite stepen tamnjenja i pritisnite taster **START**. Izvadite ispečeni ruski uskršnji kolač iz posude i sačekajte da se ohladi na rešetki.

Slatki hleb

Program

10



Slatki hleb

Sastojci	500 g	750 g	1000 g
Hladno mleko	155 ml	23 ml	310 ml
Jaja	20 g	30 g	35 g
Instant kvasac (2)	2/3 mk	1 mk	1 1/3 mk
Višenamensko brašno	275 g	410 g	550 g
Biljni želatin (gluten)	3 g	5 g	7 g
Sećer	20 g	30 g	40 g
So	35 g	55 g	75 g
Maslac	35 g	55 g	75 g

Stavite sastojke u osnovnu posudu navedenim redosledom. Stavite sastojke označene sa (2) u odgovarajući dozator. Izaberite odgovarajući program, težinu hleba, namestite stepen tamnjenja i pritisnite taster **START**.



Hleb sa medom i bademima

Sastojci	500 g	750 g	1000 g
Voda	140 ml	210 ml	280 ml
Med	70 g	100 g	135 g
Instant kvasac (2)	1/r mk	% mk	1 mk
Višenamensko brašno	225 g	340 g	450 g
So	% mk	1 mk	1/2 vk
Mleveni i prženi badem (1)	70 g	90 g	90 g

Stavite sastojke u osnovnu posudu navedenim redosledom. Stavite sastojke označene sa (1) i (2) u odgovarajuće dozatore. Izaberite odgovarajući program, težinu hleba, namestite stepen tamnjenja i pritisnite taster **START**.



OW250 - Testo

Program

11

OW251 - Testo

Program

12

Testo za picu

Sastojci	500 g	750 g	1000 g
Voda	160 ml	240 ml	320 ml
Maslinovo ulje	1 vk	1,5 vk	2 vk
So	0,5 mk	1 mk	1,5 mk
Višenamensko brašno	320 g	480 g	640 g
Instant kvasac (2)	0,5 mk	1 mk	1,5 mk

Stavite sastojke u osnovnu posudu navedenim redosledom. Stavite sastojke označene sa (2) u odgovarajuće dozatore. Izaberite odgovarajući program, težinu hleba, namestite stepen tamnjenja i pritisnite taster **START**.



Testenina

Sastojci	Količina gotovog jela		
	500 g	750 g	1000 g
Voda	45 ml	50 ml	70 ml
Umučena jaja	150 g	200 g	275 g
So	1 prstohvat	0,5 mk	1 mk
Belo brašno	375 g	500 g	670 g

Stavite sastojke u osnovnu posudu navedenim redosledom. Izaberite odgovarajući program i pritisnite taster **START**.



OW250 - Nefermentisano testo za testeninu
Program
12

OW251 - Nefermentisano testo za testeninu
Program
15

Kolač od badema

Sastojci			
Umučena jaja*	200 g	Tamni rum	3 vk
Šećer*	190 g	Bademovo brašno	60 g
So*	1 prstohvat	Neprosecano pšenično brašno	210 g
Omekšali maslac	145 g	Sredstvo za narastanje testa	3 mk

Izmešajte sve sastojke (*) u ujednačenu masu. Prebacite sve sastojke u osnovnu posudu navedenim redosledom. Izaberite odgovarajući program, težinu, namestite stepen tamnjenja i pritisnite taster **START**.



OW250 - Nefermentisano testo za testeninu
Program
13

Žitarice

Program
15

Kaša

Sastojci	Količina gotovog jela
Mleko	650 g
Žitarice	600 ml
So i šećer	100 g
	1 mk

Stavite sastojke u osnovnu posudu navedenim redosledom. Izaberite navedeni program. Povećajte vreme programa na 15 minuta pritiskom na taster +, a zatim pritisnite taster **START**.

Savet: ako volite gušće žitarice, produžite vreme pripreme za 5 minuta. Za bolju aromu, pripremljenom jelu dodajte med, cimet, seckane kajsije i očišćeni lešnik.



Kaša od žitarica i džem

Žitarice

Program
17

Kaša od griza

Sastojci	Količina gotovog jela
Mleko	350 g
Griz	350 ml
So i šećer	50 g
	1 mk

Stavite sastojke u osnovnu posudu navedenim redosledom. Izaberite navedeni program. Povećajte vreme programa na 10 minuta pritiskom na taster +, a zatim pritisnite taster **START**.



Žitarice

Program
15

Žitarice

Program
17

Zrna

Program
16

Kaša od pirinča

Sastojci	Količina gotovog jela
Pirinac	500 g
Voda	200 g
So	400 ml
	1/2 mk

Stavite sastojke u osnovnu posudu navedenim redosledom. Izaberite navedeni program. Povećajte vreme programa na 30 minuta pritiskom na taster +, a zatim pritisnite taster **START**.

Savet: umesto pirinča možete da koristite proso.



Zrna

Program
18

OW250 – Zrna

Program
16

OW251 – Zrna

Program
18

Kaša od heljde

Sastojci	Količina gotovog jela
Voda	540 g
Heljda	450 mL
So	200 g
	1/2 mk

Stavite sastojke u osnovnu posudu navedenim redosledom. Izaberite navedeni program. Povećajte vreme programa na 30 minuta pritiskom na taster +, a zatim pritisnite taster **START**.

Savet: kada stavljate sastojke, dodajte parče maslaca i mešajte dok maslac ne omekša.



OW250 – Džem

Program
17

OW251 – Džem

Program
19

Džem

Sastojci	
Jagoda, breskva, rabarbara ili kajsija (izbor)	580 g
Sećer	360 g
Sok od limuna	1
Pektin	15 g

Nasecite voće. Stavite sastojke u osnovnu posudu navedenim redosledom i pritisnite taster **START**.



OW250 – Jogurt
Program
18

Jogurt

Sastojci	Količina gotovog jela 1 L
Punomasno mleko	750 mL
Jogurt	125 g

Sipajte sastojke u posudu za jogurt i mešajte dok ne dobijete ujednačenu smesu. Stavite posudu u osnovnu posudu, a prethodno izvadite mešalice. Izaberite navedeni program. Povećajte vreme programa na 9 časova pritiskom na taster +, a zatim pritisnite taster **START**.

Savet: sipajte smesu za jogurt kroz filter radi finije teksture. Za gušću konzistenciju produžite vreme trajanja programa na 12 časova. Držite jogurt u frižideru pod posebnim poklopcem. Potrošite za 7 dana.

OW251 – Jogurt
Program
20

Tečni jogurt

Sastojci	Količina gotovog jela 1 L
Obrano mleko	900 mL
Jogurt	125 g
Šećer	3 vk

Sipajte sastojke u posudu za jogurt i mešajte dok ne dobijete ujednačenu smesu. Stavite posudu u osnovnu posudu, a prethodno izvadite mešalice. Izaberite navedeni program. Povećajte vreme programa na 12 časova pritiskom na taster +, a zatim pritisnite taster **START**.

Savet: potrošite za 7 dana.

OW250 – Tečni jogurt
Program
19OW251 – Tečni jogurt
Program
21

Sveži sir

Sastojci	Količina gotovog jela 550 g
Kefir	1.5 L
Beli luk	45 mL
Morač	1 (125 g)
So	1 prstohvat

Izmešajte sve sastojke i sipajte smesu u osnovnu posudu. Izaberite navedeni program. Povećajte vreme programa na 3 sata pritiskom na taster +, a zatim pritisnite taster **START**. Posle završetka programa cedite sveži sir 1 - 2 minuta.

Savet: dodajte sveže usitnjeni beli luk. Za najbolji ukus, koristite samo najsvježije sastojke. Sveži sir držite u zatvorenoj posudi u frižideru do 3 dana.

OW250 – Sveži sir
Program
20OW251 – Sveži sir
Program
22



Što je potrebno znati

str. 84 - 87

- Uvod
- O bezglutenskim receptima
- Mjerne jedinice
- Priprema dizanog tijesta



Bez glutena

str. 88 - 89



Zdravo

str. 90 - 91



Tradicionalni recepti

str. 92 - 93



Tjestenina i slatka peciva

str. 94



Kaša od žitarica i džem

str. 95 - 96



Mliječni proizvodi

str. 97



Uvod

Pažljivo pročitajte uvodne stranice jer sadrže važne informacije za uspješnu pripremu jela.

Brašno: pšenično brašno razvrstava se prema količini mekinja i pepela koje sadrži (mineralne tvari koje ostaju nakon spaljivanja u peći na temperaturi od 900 °C).

- Bijelo fino pšenično brašno
- Brašno za kruh: brašno za pečenje crnog i bijelog kruha, izbijeljeno brašno, pšenično brašno
- Brašno od drobljene pšenice (bulgur)
- Integralno pšenično brašno

Nećete dobiti fino dignute štruce kruha ako koristite brašno bogato mekinjama. Količina vode također jako ovisi o tipu brašna. Pripremljeno tijesto treba biti mekano i elastično i ne smije se lijepiti za rubove osnovne posude.

Brašno se može podijeliti u dvije grupe: brašno za kruh (sadrži gluten, na primjer pšenično) i druge vrste brašna (raženo, heljdino, kestenovo, itd.) koje se mogu koristiti kao dodatak osnovnom brašnu za kruh (10 - 50%).

Bezglutensko brašno: postoje mnoge vrste bezglutenskog brašna. Najpoznatije su heljdino brašno, brašno od kvinoje, kukuruza i kestena. Za postizanje elastičnosti koju inače daje gluten potrebno je pomiješati nekoliko vrsta bezglutenskog brašna i dodati sredstvo za zgušnjavanje.

Sredstva za zgušnjavanje: za postizanje prave konzistencije i imitacije elastičnosti glutena možete dodati ksantan gumu ili guar gumu.

Kvasac: jedan od najvažnijih sastojaka za pečenje kruha. Postoji nekoliko vrsta kvasca: svježi kvasac u kocki, aktivni suhi kvasac i instant kvasac. Kvasac se može kupiti na odjelu za namirnice za pripremu kolača i peciva u svakom supermarketu. Ako koristite svježi kvasac (u kocki) morate ga razmrviti rukama.

Instant kvasac može se također staviti u desni mjerni dozator na početku pripreme recepta kako bi se spriječio doticaj sa soli i vodom, radi postizanja najboljeg rezultata.

Količinski odnos/težina suhog, svježeg i tekućeg kvasca:

Suhi kvasac (vž)	1	1%	2	2%	3	3%	4	4%	5
Suhi kvasac (g)	3	4%	6	7%	9	10%	12	13%	15
Svježi kvasac (g)	9	13	18	22	25	31	36	40	45
Tekući kvasac (ml)	13	20	27	33	38	47	54	60	67

Ako koristite svježi kvasac, navedenu težinu suhog kvasca pomnožite s tri.

Fermentirani kvasac: možete ga koristiti umjesto pekarskog kvasca. Fermentirani kvasac namijenjen je za poboljšanje okusa bijelog kruha.

Sredstva za dizanje tijesta: koristite ih samo za pečenje voćnih kolača i drugih vrsta kolača, ali ne za pečenje kruha.

Tekućine: temperatura vode, brašna i prostora treba biti 60 °C. Treba se koristiti voda iz slavine (18 - 20 °C), a ljeti je poželjna hladna voda.

Sol: vrlo važan sastojak za pečenje kruha koji je potrebno pažljivo koristiti. Sol treba biti kvalitetna (po mogućnosti nerafinirana).

Šećer: također pospješuje proces fermentacije i daje kruhu finu zlatnu koricu. Kao i kod soli važno je koristiti ispravnu količinu šećera i ne dopustiti da dođe u kontakt s kvascem.

Drugi sastojci:

Masti i ulja: kruh čine mekim i ukusnim. Možete koristiti sve vrste masti i ulja. Ako dodajete maslac, narežite ga na male komadiće i ravnomjerno raspodijelite po tijestu.

Mlijeko i mliječni proizvodi: ovaj sastojak ne utječe samo na konzistenciju tijesta, nego mu daje i dodatnu aromu. Možete koristiti svježe mlijeko i mlijeko u prahu.

Jaja: obogaćuju tijesto, daju boju i mekanu strukturu.

Arome i začinsko bilje: za pečenje kruha možete koristiti i duge omiljene sastojke. Neki od sastojaka mogu se pomiješati u lijevom mjernom dozatoru na početku pripreme recepta; oni će se automatski dodati u osnovnu posudu u pravo vrijeme te se neće pretvoriti u prah tijekom miješenja. U dozator preporučujemo stavljati samo suhe sastojke kao što su orašasti plodovi, sjemenke, suho voće i čokoladni čips. Ne preporučujemo korištenje vlažnih ili ljepljivih sastojaka jer se mogu zalijepiti za poklopac dozatora.

Vaš pekač kruha obavlja sve faze pečenja kruha - od "pristupa" do samog pečenja. Ne trebate ništa raditi osim pričekati sat vremena da se kruh ohladi prije uživanja u njemu.



Bezglutenski recepti

Korištenje programa:

Za pripremu bezglutenskih kolača, pita i kruha koristite programe br. 1, 2 i 3. *Za svaku od ovih opcija* moguća je samo jedna opcija težine.

Bezglutenski kruh prikladan je za osobe koje boluju od celijakije (osjetljivost na gluten) kojima je savjetovano da ne konzumiraju gluten sadržan u nekoliko vrsta žitarica (pšenica, raž, ječam, zob, kesten i pir).

Važno je ne dopustiti da bezglutenski proizvodi dođu u doticaj s običnim kruhom. Pažljivo očistite miješalice, osnovnu posudu za miješanje i drugi kuhinjski pribor. Kvasac koji koristite isto mora biti bezglutenski.

Mješavine za bezglutenski kruh

Postoje posebne mješavine za bezglutenski kruh.

Te mješavine možete pronaći u supermarketima, specijaliziranim prodavaonicama i u internetskoj prodaji.

Fino prilagođavanje za rezultate

Ne daju sve bezglutenske mješavine isti rezultat.

Stoga ćete možda morati isprobati recept nekoliko puta za dobivanje najboljeg rezultata.

Možete pokušati regulirati količinu tekućine u tijestu (tijesto za kolače treba biti rjeđe od tijesta za kruh).



Previše rijetko



OK



Previše gusto

Priprema

Evo nekoliko savjeta i pravila koji će vam pomoći u pripremi najboljeg bezglutenskog kruha.

Prije pripreme bezglutenskog kruha provjerite da sastojci ne sadrže gluten (pažljivo pročitajte naljepnice na proizvodima).

Zbog posebne konzistencije brašna s malim sadržajem glutena potrebno ga je prethodno prosijati.

Osim toga trebate koristiti lopaticu (plastičnu ili drvenu kako biste izbjegli grebanje površine osnovne posude) jer bezglutensko tijesto ne reagira dobro na miješanje.

Ako se drugi sastojci zalijepu za stjenke osnovne posude pri dodavanju, opet trebate koristiti lopaticu (plastičnu ili drvenu kako biste izbjegli grebanje površine posude) kako biste ih pomaknuli u sredinu.

Bezglutenski kruh imat će čvršću strukturu i svjetliju boju nego normalni kruh.

Sastojci od kojih se priprema bezglutenski kruh ne daju istu zlatnu koricu tijekom pečenja.



Mjerne jedinice

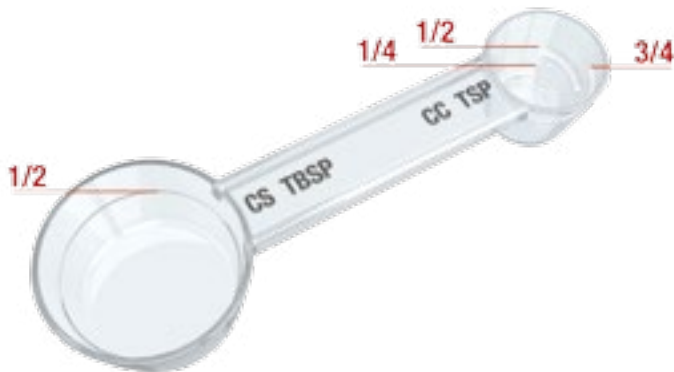
Koristite dvostranu mjernu žlicu.

1 čž

Čajna žličica (čž)

1 vž

Velika žlica (vž)



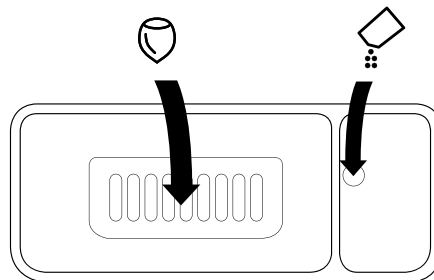
Dozator s dvostrukim mjernim jedinicama za različite dodatke

Korištenjem dvostruke mjerne jedinice možete isprobati veću raznolikost aroma dok uređaj nezavisno izrađuje kruh.

Dodatne sastojke stavite u lijevi dozator (orašaste plodove, sjemenke, suho voće ili čokoladni čips, itd.) tako da se ne melju tijekom miješenja.

U desni dozator stavite instant kvasac kako biste izbjegli kontakt sa soli i vodom i osigurali najbolje rezultate pečenja.

1. Dozator za dodatne sastojke
2. Dozator za kvasac (samo za instant suhi kvasac)



OW250 Tijesto
Program
11

OW251 Tijesto
Program
12

Priprema tijesta

Sastojci	500 g.
Voda	190 ml
Instant suhi kvasac (2)	1 čž
Pšenično brašno	320 g
Sol	1 čž

Stavite vodu, brašno i sol u osnovnu posudu navedenim redoslijedom. Stavite sastojke s oznakom (2) u odgovarajući dozator. Zaustavite program nakon 29 minuta i ostavite tijesto da odstoji 1 sat na temperaturi od 20 °C, a zatim ga stavite u hladnjak na 24 sata na temperaturu od 4 °C.

Savjet: tijesto se može čuvati do 48 sati.



Aromatični bezglutenski kruh
Program
1

Kruh sa sušenim rajčicama

Sastojci			
Voda 30 °C	380 ml	Kvinoja obrađena u blenderu*	40 g
Maslinovo ulje	40 ml	Kukuruzno brašno*	40 g
Provansalske trave	3 čž	Bezglutenska mješavina*	340 g
Suhi bezglutenski kvasac (2)	2 čž	Sušene rajčice	100 g
Sol	1 čž		

Pomiješajte sastojke u osnovnoj posudi navedenim redoslijedom. Sastojke označene zvjezdicom (*) potrebno je prethodno izmiješati i prosijati. Stavite sastojke označene (2) u odgovarajući dozator. Odaberite odgovarajući program, namjestite stupanj tamnjenja i pritisnite tipku **START**. Ubrusom pokupite višak ulja iz sušenih rajčica. Nakon zvučnog signala u osnovnu posudu dodajte sastojke označene (**).



Kruh sa sjemenkama

Sastojci			
Voda 30 °C	420 ml	Brašno od smeđe riže*	40 g
Suhi bezglutenski kvasac (2)	2 čž	Bezglutenska mješavina*	340 g
Sol	1 čž	Kukuruzne pahuljice**	15 g
Kvinoja obrađena u blenderu*	40 g	Sjemenke sezama**	35 g

Stavite sastojke u osnovnu posudu navedenim redoslijedom.

Sastojke označene zvjezdicom (*) potrebno je prethodno izmiješati i prosijati. Izmiješajte sastojke označene sa (**) i dodajte ih u osnovnu posudu ili 75 g mješavine sjemenki za kruh (sjemenke suncokreta, lana, prosa, sezama ili maka). Stavite sastojke označene (2) u odgovarajući dozator.

Odaberite odgovarajući program, namjestite stupanj tamnjenja i pritisnite tipku **START**.

Aromatični bezglutenski kruh
Program
1

Brioš

Sastojci	Mješavina Schär	Mješavina Valpiform
Mlijeko 30 °C*	140 ml	200 ml
Umućena jaja*	4	4
Sol*	1 čž	1 čž
Šećer*	90 g	90 g
Omekšali maslac*	140 g	140 g
Bezglutenska mješavina	400 g	400 g
Instant kvasac (2)	2 čž	2 čž

Stavite sastojke u osnovnu posudu navedenim redoslijedom. Prethodno izmiješajte sastojke označene sa (*).

Stavite sastojke označene (2) u odgovarajući dozator. Odaberite odgovarajući program, namjestite stupanj tamnjenja i pritisnite tipku **START**.

Slatki bezglutenski kruh
Program
2

Slika: kruh od bezglutenske mješavine Valpiform



Bečki čokoladni kruh

Sastojci			
Mlijeko 30 °C*	280 ml	Šećer*	2 vž
Umućena jaja*	2	Omekšali maslac*	55 g
Bezglutenski kvasac (2)	2 čž	Bezglutenska mješavina	420 g
Sol*	1 čž	Čokoladni čips (1)	100 g
Šećer*	7 vž		

Stavite sastojke u osnovnu posudu navedenim redoslijedom. Prethodno izmiješajte sastojke označene sa (*).

Stavite sastojke označene s (1) i (2) u odgovarajuće dozatore. Odaberite odgovarajući program, namjestite stupanj tamnjenja i pritisnite tipku **START**.



Kruh sa šunkom i sirom

Sastojci			
Mlijeko 30 °C**	80 ml	Gotova mješavina za tijesto**	300 g
Umućena jaja*	4	Kvasac**	2 čž
Maslinovo ulje*	100 g	Kockice šunke***	250 g
Sol*	1 čž	Narezane masline bez koštica***	40 g
Papar	1 g	Kockice Gruyère sira***	110 g
Omekšali maslac	20 g		

Miješajte sastojke (*) dok smjesa ne posvijetli; premjestite ih u osnovnu posudu.

Prethodno dodajte prosijane sastojke (**). Odaberite odgovarajući program, namjestite stupanj tamnjenja i pritisnite tipku **START**.

Nakon zvučnog signala dodajte sastojke (***).



Kruh od kestena

Sastojci			
Mlijeko 30 °C*	20 ml	Sredstvo za dizanje tijesta:	2 čž
Umućena jaja*	3	Omekšali maslac	100 g
Sol*	1 g	Vanilija	1 čž
Kestenovo brašno**	165 g	Rum	1 vž
Kukuruzno brašno**	50 g	Šećer u prahu	165 g

Miješajte sastojke označene zvjezdicom (*) dok smjesa ne postane homogena. Sastojke označene sa (**) potrebno je prethodno izmiješati i prosijati. Stavite sastojke u osnovnu posudu navedenim redoslijedom. Odaberite odgovarajući program, namjestite stupanj tamnjenja i pritisnite tipku **START**.



Integralni kruh – brzo pečenje
Program
4Integralni kruh
Program
5

Domaći kruh

Sastojci	500 g	750 g	1.000 g
Voda	200 ml	270 ml	355 ml
Suncokretovo ulje	1,5 vž	2 vž	2,5 vž
Sol	1 čž	1,5 čž	2 čž
Šećer	1,5 čž	2 čž	2,5 čž
Mlijeko u prahu	0,5 vž	0,5 vž	1 vž
Višenamjensko brašno	170 g	235 g	310 g
Integralno pšenično brašno	80 g	110 g	145 g
Integralno raženo brašno	80 g	110 g	145 g
Instant kvasac (2)	0,5 čž	1 čž	1,5 čž

Stavite sastojke u osnovnu posudu navedenim redoslijedom. Stavite sastojke označene s (2) u odgovarajući dozator. Odaberite odgovarajući program, težinu kruha, namjestite stupanj tamnjenja i pritisnite tipku **START**.



Integralni kruh

Sastojci	500 g	750 g	1.000 g
Voda	205 ml	270 ml	355 ml
Suncokretovo ulje	1,5 vž	2 vž	3 vž
Sol	1 čž	1,5 čž	2 čž
Šećer	1,5 čž	2 čž	3 čž
Višenamjensko brašno	130 g	180 g	240 g
Integralno pšenično brašno	200 g	270 g	360 g
Instant kvasac (2)	1 čž	1 čž	1,5 čž

Stavite sastojke u osnovnu posudu navedenim redoslijedom. Stavite sastojke označene s (2) u odgovarajući dozator. Odaberite odgovarajući program, težinu kruha, namjestite stupanj tamnjenja i pritisnite tipku **START**.

Integralni kruh – brzo pečenje
Program
4Integralni kruh
Program
5

Kvasni kruh sa sjemenkama lana

Sastojci	500 g	750 g	1.000 g
Voda	170 ml	255 ml	340 ml
Fermentirano tijesto (pogledajte str. 8)	75 g	115 g	150 g
Instant kvasac (2)	3/4 čž	1 čž	1,5 čž
Višenamjensko brašno	260 g	390 g	520 g
Zlatne sjemenke lana	20 g	30 g	40 g
Smeđe sjemenke lana	20 g	30 g	40 g
Sol	5 g	7,5 g	10 g

Stavite sastojke u osnovnu posudu navedenim redoslijedom. Stavite sastojke označene s (2) u odgovarajući dozator. Odaberite odgovarajući program, težinu kruha, namjestite stupanj tamnjenja i pritisnite tipku **START**.

Savjet: ovaj je kruh odličan uz jela s umakom, mesom divljači i bijelim mesom.

Integralni kruh – brzo pečenje
Program
4Integralni kruh
Program
5

Raženi kruh

Program

8

Raženi kruh

Sastojci	500 g	750 g	1.000 g
Voda	95 ml	140 ml	190 ml
Jogurt	60 g	90 g	230 g
Sol	1/2 čž	1 čž	1 1/2 čž
Šećer	10 g	15 g	20 g
Suncokretovo ulje	1/2 vž	1 vž	1 1/2 vž
Slad	1 1/2 vž	2 vž	2 1/2 vž
Višenamjensko brašno	75 g	110 g	145 g
Raženo brašno	140 g	210 g	280 g
Kakao u prahu	10 g	15 g	20 g
Instant kvasac (2)	1 čž	1 1/2 čž	2 čž
Mljevene sjemenke korijandera	1/2 čž	1/2 čž	1 čž

Stavite sastojke u osnovnu posudu navedenim redoslijedom. Stavite sastojke označene s (2) u odgovarajući dozator. Odaberite odgovarajući program, težinu kruha, namjestite stupanj tamnjenja i pritisnite tipku **START**.

Prema želji: stavite sjemenke korijandera u dozator prije pečenja.



Kruh bez soli

Sastojci	500 g	750 g	1.000 g
Voda	200 ml	270 ml	365 ml
Višenamjensko brašno	350 g	480 g	620 g
Instant kvasac (2)	0,5 čž	1 čž	1 čž
Sjemenke sezama (1)	50 g	75 g	100 g

Stavite sastojke u osnovnu posudu navedenim redoslijedom. Stavite sastojke označene s (1) i (2) u odgovarajuće dozatore. Odaberite odgovarajući program, težinu kruha, namjestite stupanj tamnjenja i pritisnite tipku **START**.

Kruh bez soli

Program

6

Tamni integralni raženi kruh

Sastojci	1000 g	1000 g
Raženo brašno	350 g	Med 20 g
Fino pšenično brašno	150 g	Kvas 100 g (50 g raženog brašna, 50 g tople vode i 3 g kvasca)
Šećer	75 g	Suhi kvasac (2) 2 čž
Mljeveni korijander	10 g	Sol 1 čž
Biljno ulje	60 g	Voda 310 g
Slad (150 g sladnog brašna i 100 g kipuće vode)	250 g	Sjemenke korijandera kao dekoracija
Ekstrakt kvasa (kvasni dodatak)	10 g	

Kvas: dan prije pečenja kruha pomiješajte raženo brašno, toplu vodu i kvasac. Nakon 3 sata smjesu stavite u hladnjak. Dodajte sljedeće sastojke u posudu navedenim redoslijedom: voda, ulje, med i kvas. Zatim dodajte kvasac, sol, ekstrakt kvasa, slad, mljeveni korijander, šećer i brašno. Stavite posudu u pekač kruha. Odaberite program 8, željeni stupanj tamnjenja korice i pritisnite tipku **START**. Nakon miješenja po tjestu pospite korijander. Nakon završetka programa isključite pekač kruha, izvadite posudu i ispečeni kruh.



Raženi kruh

Program

8

Brzi kruh

Program

7

Brzi kruh

Sastojci	500 g	750 g	1.000 g
Voda (35 °C)	210 ml	285 ml	360 ml
Suncokretovo ulje	3 čž	1 vž	1,5 vž
Sol	0,5 čž	1 čž	1,5 čž
Šećer	2 čž	3 čž	1 vž
Mlijeko u prahu	1,5 vž	2 vž	2,5 vž
Višenamjensko brašno	325 g	445 g	565 g
Instant kvasac (2)	1,5 čž	2,5 čž	3 čž

Stavite sastojke u osnovnu posudu navedenim redoslijedom. Stavite sastojke označene s (2) u odgovarajući dozator. Odaberite odgovarajući program, težinu kruha, namjestite stupanj tamnjenja i pritisnite tipku **START**.



Brioš

Sastojci	500 g	750 g	1.000 g
Umućena jaja	75 g	100 g	150 g
Omekšali maslac	165 g	195 g	245 g
Sol	1 čž	1 čž	1,5 čž
Šećer	3,5 vž	4 vž	5 vž
Mlijeko (tekućina)	55 ml	60 ml	80 ml
Višenamjensko brašno	280 g	365 g	485 g
Instant kvasac (2)	1,5 čž	2 čž	3 čž

Stavite sastojke u osnovnu posudu navedenim redoslijedom. Stavite sastojke označene s (2) u odgovarajući dozator. Odaberite odgovarajući program, težinu kruha, namjestite stupanj tamnjenja i pritisnite tipku **START**.

Prema želji: 1 čž cvjetne vodice naranče.

Slatki kruh

Program

10



Ruski uskrсни kolač

Sastojci	500 g	750 g	1.000 g	Sastojci	500 g	750 g	750 g
Za ruski uskrсни kolač				Mljeveni bademi (1)	20 g	30 g	40 g
Žumanjak*	1 (20 g)	2 (40 g)	3 (60 g)	Omekšali maslac**	60 g	90 g	120 g
Jaje*	1 (60 g)	2 (120 g)	2 (120 g)	Suhi kvasac (2)	1 1/2 čž	2 čž	3 čž
Mlijeko*	50 ml	75 ml	100 ml	Grožđice (1)	30 g	45 g	60 g
Šećer*	40 g	60 g	80 g	Kandirano voće (1)	10 g	15 g	20 g
Sol*	1/2 čž	3/4 čž	1 čž	Glazura			
Šafran*	1/2 čž	3/4 čž	1 čž	Šećer u prahu	150 g	175 g	200 g
Ekstrakt vanilije*	1/2 čž	3/4 čž	1 čž	Bjelanjak			
Tamni rum*	30 ml	40 ml	60 ml	Sok od limuna	1,5 čž	2 čž	2 čž
Višenamjensko brašno**	250 g	370 g	495 g				

Natopite grožđice u tamni rum preko noći. Prije početka pripreme ruskog uskrsnog kolača stavite grožđice u sito i pričekajte da se ocijede. Sačuvajte rum. Stavite sastojke označene sa (*) zajedno sa ostatkom ruma u zasebnu posudu. Izlijte mješavinu u posudu i dodajte sastojke označene sa (**) navedenim redoslijedom. Stavite sastojke u navedenu osnovnu posudu. Stavite sastojke označene s (1) i (2) u odgovarajuće dozatore. Odaberite odgovarajući program, težinu, namjestite stupanj tamnjenja i pritisnite tipku **START**. Izvadite ispečeni ruski uskrсни kolač iz posude i pričekajte da se ohladi na rešetki.



Slatki kruh

Program

10

Slatki kruh

Sastojci	500 g	750 g	1.000 g
Hladno mlijeko	155 ml	23 ml	310 ml
Jaja	20 g	30 g	35 g
Instant kvasac (2)	2/3 čž	1 čž	1 1/3 čž
Višenamjensko brašno	275 g	410 g	550 g
Biljna želatina (gluten)	3 g	5 g	7 g
Šećer	20 g	30 g	40 g
Sol	35 g	55 g	75 g
Maslac	35 g	55 g	75 g

Stavite sastojke u osnovnu posudu navedenim redoslijedom. Stavite sastojke označene s (2) u odgovarajući dozator. Odaberite odgovarajući program, težinu kruha, namjestite stupanj tamnjenja i pritisnite tipku **START**.



Kruh s medom i bademima

Sastojci	500 g	750 g	1.000 g
Voda	140 ml	210 ml	280 ml
Med	70 g	100 g	135 g
Instant kvasac (2)	1/r čž	% čž	1 čž
Višenamjensko brašno	225 g	340 g	450 g
Sol	% čž	1 čž	1/2 vž
Mljeveni i prženi badem (1)	70 g	90 g	90 g

Stavite sastojke u osnovnu posudu navedenim redoslijedom. Stavite sastojke označene s (1) i (2) u odgovarajuće dozatore. Odaberite odgovarajući program, težinu kruha, namjestite stupanj tamnjenja i pritisnite tipku **START**.



OW250 - Tijesto

Program
11

OW251 - Tijesto

Program
12

Tijesto za pizzu

Sastojci	500 g	750 g	1000 g
Voda	160 ml	240 ml	320 ml
Maslinovo ulje	1 vž	1,5 vž	2 vž
Sol	0,5 čž	1 čž	1,5 čž
Višenamjensko brašno	320 g	480 g	640 g
Instant kvasac (2)	0,5 čž	1 čž	1,5 čž

Stavite sastojke u osnovnu posudu navedenim redoslijedom. Stavite sastojke označene s (2) u odgovarajuće dozatore. Odaberite odgovarajući program, težinu kruha, namjestite stupanj tamnjenja i pritisnite tipku **START**.



Tjestenina

Sastojci	Količina gotovog jela		
	500 g	750 g	1000 g
Voda	45 ml	50 ml	70 ml
Umučena jaja	150 g	200 g	275 g
Sol	1 prstohvat	0,5 čž	1 čž
Bijelo brašno	375 g	500 g	670 g

Stavite sastojke u osnovnu posudu navedenim redoslijedom. Odaberite program pritisnite **START**.



OW-250 - Nefermentirano tijesto za tjesteninu

Program
12

OW251 - Nefermentirano tijesto za tjesteninu

Program
15

Kolač od badema

Sastojci			
Umučena jaja*	200 g	Tamni rum	3 vž
Šećer*	190 g	Bademovo brašno	60 g
Sol*	1 prstohvat	Neprosijano pšenično brašno	210 g
Omekšali maslac	145 g	Sredstvo za dizanje tijesta	3 čž

Izmiješajte sve sastojke (*) u ujednačenu masu. Prebacite sve sastojke u osnovnu posudu navedenim redoslijedom. Odaberite odgovarajući program, težinu, namjestite stupanj tamnjenja i pritisnite tipku **START**.



OW250 - Kruh/kolač

Program
13

Kaša

Program
15

Zobena kaša

Sastojci	Količina gotovog jela
Mlijeko	650 g
Zob	600 ml
Sol ili šećer	100 g
	1 čž

Stavite sastojke u osnovnu posudu navedenim redoslijedom. Odaberite navedeni program. Povećajte vrijeme programa na 15 minuta pritiskom na tipku +, a zatim pritisnite tipku **START**.

Savjet: ako volite gušće žitarice produljite vrijeme pripreme za 5 minuta. Za bolju aromu pripremljenom jelu dodajte med, cimet, izrezane marelice i očišćeni lješnjak.



Kaša

Program
17

Griz

Sastojci	Količina gotovog jela
Mlijeko	350 g
Griz	350 ml
Sol i šećer	50 g
	1 čž

Stavite sastojke u osnovnu posudu navedenim redoslijedom. Odaberite navedeni program. Povećajte vrijeme programa na 10 minuta pritiskom na tipku +, a zatim pritisnite tipku **START**.



Kaša

Program
15

Kaša

Program
17

Žitarice

Program
16

Kuhana riža

Sastojci	Količina gotovog jela
Riža	500 g
Voda	200 g
Sol	400 ml
	1/2 čž

Stavite sastojke u osnovnu posudu navedenim redoslijedom. Odaberite navedeni program. Povećajte vrijeme programa na 30 minuta pritiskom na tipku +, a zatim pritisnite tipku **START**.

Savjet: umjesto riže možete koristiti proso.



Žitarice

Program
18

OW250 – Žitarice
Program
16

OW251 – Žitarice
Program
18

Kuhana heljda

Sastojci	Količina gotovog jela
Voda	540 g
Heljda	450 ml
Heljda	200 g
Sol	1/2 čž

Stavite sastojke u osnovnu posudu navedenim redoslijedom. Odaberite navedeni program. Povećajte vrijeme programa na 30 minuta pritiskom na tipku +, a zatim pritisnite tipku **START**.

Savjet: kada stavljate sastojke, dodajte komad maslaca i miješajte dok maslac ne omekša.



OW250 – Džem
Program
17

OW251 – Džem
Program
19

Džem

Sastojci	
Jagoda, breskva, rabarbara ili marelica (Izbor)	580 g
Šećer	360 g
Sok od limuna	1
Pektin	15 g

Narežite voće. Stavite sastojke u osnovnu posudu navedenim redoslijedom i pritisnite dugme **START**.



OW250 – Jogurt
Program
18

Jogurt

Sastojci	Količina gotovog jela 850 g
Punomasno mlijeko	750 ml
Jogurt	125 g

Ulijte sastojke u posudu za jogurt i miješajte dok ne dobijete ujednačenu smjesu. Stavite posudu u osnovnu posudu, a prethodno izvadite miješalice. Odaberite navedeni program. Povećajte vrijeme programa na 9 sati pritiskom na tipku +, a zatim pritisnite tipku **START**.

Savjet: ulijte smjesu za jogurt kroz filter radi finije teksture. Za gušću konzistenciju produljite vrijeme trajanja programa na 12 sati. Držite jogurt u hladnjaku pod posebnim poklopcem. Potrošite u roku 7 dana.

OW251 – Jogurt
Program
20



Tekući jogurt

Sastojci	Količina gotovog jela
Obrano mlijeko	900 ml
Jogurt	125 g
Šećer	3 vž

Ulijte sastojke u posudu za jogurt i miješajte dok ne dobijete ujednačenu smjesu. Stavite posudu u osnovnu posudu, a prethodno izvadite miješalice. Odaberite navedeni program. Povećajte vrijeme programa na 12 sati pritiskom na tipku +, a zatim pritisnite tipku **START**.

Savjet: potrošite u roku 7 dana.



OW250 – Tekući jogurt
Program
19

OW251 – Tekući jogurt
Program
21

Svježi sir

Sastojci	Količina gotovog jela 550 g
Kefir	1,5 l
Češnjak	45 ml
Komorač	1 (125 g)
Sol	1 prstohvat

Izmiješajte sve sastojke i ulijte smjesu u osnovnu posudu. Odaberite navedeni program. Povećajte vrijeme programa na 3 sati pritiskom na tipku +, a zatim pritisnite tipku **START**. Nakon završetka programa cijedite svježi sir 1 - 2 minute.

Savjet: dodajte svježe usitnjen češnjak. Za najbolji okus koristite samo najsvježije sastojke. Svježi sir držite u zatvorenoj posudi u hladnjaku do 3 dana.

OW250 – Cottage cheese
Program
20

OW251 – Cottage cheese
Program
22





p 100 - 103

What to know

- Introduction
- About gluten-free recipes
- Measurement units
- Preparing yeast dough



p 104 - 105

Gluten free



p 106 - 107

Healthy



p 108 - 109

Traditional recipes



p 110

Pasta and dessert breads



p 111 - 112

Cooked cereals and jam



p 113

Dairy products



Introduction

Please read the introductory pages carefully since they contain important information to ensure that your dishes turn out well.

Flour: wheat flour is classified based on the amount of bran it contains, and the amount of ash (mineral substance that remains after incineration in the oven at a temperature of 900°C).

- White top patent flour
- Bread flour: flour for baking dark and white bread, bleached flour, wheat flour
- Cracked wheat flour
- Whole wheat flour

You won't obtain nicely risen bread using a flour rich in bran. The amount of water also depends highly on the type of flour. Please note that the prepared dough should be soft and elastic and not stick to the edges of the basin.

Flour can be divided into two groups: flour for baking bread (glutinous, for example, wheat), and other (from rye, buckwheat, chestnut, etc.), which should be used in addition to the primary flour for bread baking (10-50%).

Gluten free flour: There are many types of gluten free flour. The most well-known are buckwheat flour, quinoa, cornmeal, and chestnut flour. To recreate the elasticity of gluten, you need to mix several types of gluten free flour and add thickening agents.

Thickening agents: to achieve the proper consistency and imitate the elasticity of gluten, you can add xanthan gum or guar gum.

Yeast: One of the most important ingredients when baking bread. There are several types of yeast: fresh yeast shaped into small cubes, active dry yeast and instant yeast. Yeast can be purchased in the baking supplies section at any supermarket. If you use fresh (cubed) yeast, don't forget to crumble it by hand.

Instant yeast can also be placed in the right measuring dispenser at the beginning of preparing the recipe to prevent contact with salt and water, thereby achieving the best result.

Ratio of amount / weight of dry, fresh and liquid yeasts:

Dry yeast (tbsp)	1	1%	2	2%	3	3%	4	4%	5
Dry yeast (grams)	3	4%	6	7%	9	10%	12	13%	15
Fresh yeast (grams)	9	13	18	22	25	31	36	40	45
Liquid yeast (mL)	13	20	27	33	38	47	54	60	67

If you use fresh yeast, then multiply the indicated weight of dry yeast by three.

Fermentation yeast: You can use this instead of baking yeast. Fermentation yeast is intended to improve the taste of white bread.

Rising agents: Only use them when baking fruit cakes and other cakes, but not for baking bread.

Liquids: The temperature of water, flour and the space should be equal to 60°C. Tap water (18-20°C) should be used, and in the summer, chilled water is preferred.

Salt: A very important ingredient when baking bread that should be used carefully. Salt should be high quality (preferably unrefined).

Sugar: Also facilitates the process of fermentation and gives your bread a nice golden crust. Just as with salt, it's important to use the right amount of sugar and not allow it to come into contact with yeast.

Other ingredients:

Fats and oils: Make bread soft and tasty. You can use all types of fat and oil. If you add butter, then cut it into small pieces and distribute them evenly through the dough.

Milk and milk products: This component not only affects the consistency of the dough, but gives additional flavour. You can use both fresh milk and dry (powdered) milk.

Eggs: Enrich the dough, giving it colour and a soft structure.

Flavouring agents and herbs: you can use your other favourite ingredients when baking bread. Several of them can be mixed in the left measuring dispenser at the beginning of recipe preparation; they will automatically be added to the basin at the right time and not pulverised during the kneading. Only dry ingredients are recommended for placement in the dispenser, such as nuts, grains, dry fruit and chocolate chips. Using moist or sticky ingredients is not recommended since they can stick to the lid of the dispenser.

Your bread machine handles every stage of bread baking – from the “approach” to the baking itself. You don't have to do anything except wait about an hour for the bread to cool before enjoying it.



Gluten free recipes

Using the programmes:

To make gluten free cakes, pies and bread, use programme No. 1, 2 and 3. *Only one weight option is possible for each of these options.*

Gluten free bread is suitable for people with celiac disease (gluten sensitivity) who have been advised to not consume gluten contained in several types of types of grains (wheat, rye, barley, oats, chestnut and spelt).

It's important to not allow gluten free products to come into contact with ordinary bread. Carefully clean the blades, mixing basin and other kitchen appliances. The yeast you use should also be gluten free.

Mixes for gluten free bread

There are special mixes for gluten free bread.

These mixes can be found in supermarkets, special stores and online.

Fine-tuning for results

Not all gluten free mixes give the same result.

Therefore, you may need to try a recipe several times to get the best result.

You can try to control the amount of liquid in the dough (dough for cakes should be thinner than dough for bread).



Too runny



OK



Too dense



Preparation

Here are some tips and rules that will help you prepare the best gluten free bread.

Before making gluten free bread, make sure that none of the ingredients contains gluten (read labels carefully on the products).

Because of the special consistency of flour with low gluten content, it should be sifted in advance.

Moreover, you should use a spatula (plastic or wood to avoid scratching the surface of the basin), since gluten free dough doesn't respond well to turning.

If other ingredients stick to the sides of the basin when added, then you should also use a spatula (plastic or wood to avoid scratching the surface of the basin) to move them to the centre.

Gluten free bread will be denser and lighter and will not "fit" in the same way that ordinary bread does.

Ingredients added to gluten free bread won't allow it to acquire the same golden crust when baking.



Units of measurement

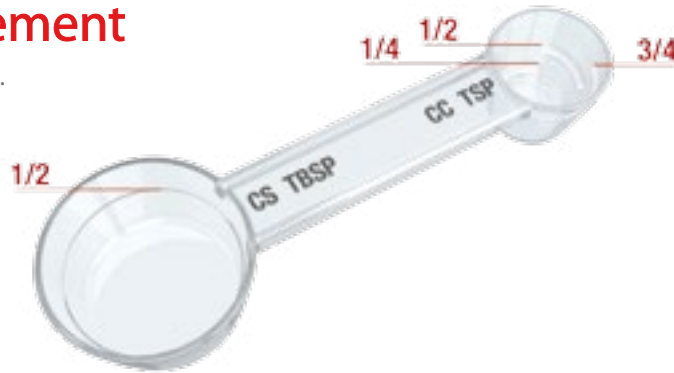
Use a two-sided measuring spoon.

1 tsp

Teaspoon (tsp)

1 tbsp

Tablespoon (tbsp)



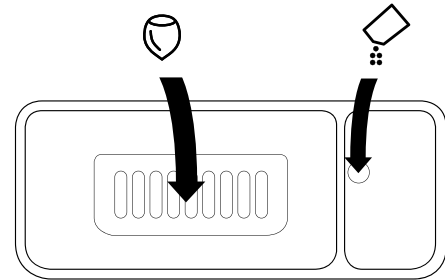
Dispenser with a double measuring unit for various additives

Using the double measuring unit, you can try a greater variety of flavours while the appliance makes the bread independently.

Place additional ingredients in the left dispenser (nuts, grains, dry fruits or chocolate chips, etc.) so that they are not ground during the kneading.

Place instant yeast in the right dispenser in order to avoid contact with salt and water and to ensure the best baking results.

1. Dispenser for additional ingredients
2. Dispenser for yeast (only for instant dry yeasts)



OW250 Dough
Programme
11

OW251 Dough
Programme
12

Preparing the dough

Ingredients	500 g.
Water	190 mL
Instant dry yeast (2)	1 tsp
Wheat flour	320 gm
Salt	1 tsp

Place the water, flour and salt in the basin in the order indicated. Place the ingredients with the designation (2) in the corresponding dispenser. Stop the programme after 29 minutes and let it sit for 1 hour at 20°C, and then place it for 24 hours in the refrigerator at 4°C.

Tip: dough can be saved up to 48 hours.



Savoury gluten free bread
Programme
1

Bread with sun-dried tomatoes

Ingredients			
Water 30°C	380 mL	Quinoa broken in blender*	40 gm
Olive oil	40 mL	Cornmeal*	40 gm
Herbes de Provence	3 tsp	Gluten free mix*	340 gm
Dry gluten free yeast (2)	2 tsp	Sun-dried tomatoes	100 gm
Salt	1 tsp		

Mix the ingredients in the basin in the order indicated. Ingredients noted by a star (*) should be mixed beforehand and sifted. Place the ingredients indicated by (2) in the corresponding dispenser. Choose the correct programme, set the level of browning and press **START**. Dry out the sun-dried tomatoes a little by soaking up surplus oil with a napkin. After the you hear the signal, add the ingredients indicated by (**)



Bread with seeds

Ingredients			
Water 30°C	420 mL	Flour from brown rice*	40 gm
Dry gluten free yeast (2)	2 tsp	Gluten free mix*	340 gm
Salt	1 tsp	Corn flakes**	15 gm
Quinoa broken in blender*	40 gm	Sesame seeds**	35 gm

Place the ingredients in the basin in the order indicated.

Ingredients indicated by a star (*) should be mixed beforehand and sifted. Mix the ingredients indicated by (**) and add them to the basin, or 75 gm of seed mixture for bread (sunflower seeds, flax seeds, millet, sesame seeds, or poppy seeds). Place the ingredients indicated by (2) in the corresponding dispenser.

Choose the correct programme, set the level of browning and press **START**.

Savoury gluten free bread
Programme
1

Sweet gluten free bread
Programme
2

Brioche

Ingredients	Schär Mix	Valpiform Mix
Milk 30°C*	140 mL	200 mL
Whipped eggs*	4	4
Salt*	1 tsp	1 tsp
Sugar*	90 gm	90 gm
Melted butter*	140 gm	140 gm
Gluten free mix	400 gm	400 gm
Instant yeast (2)	2 tsp	2 tsp

Place the ingredients in the basin in the order indicated. Mix the ingredients indicated by (*) in advance.

Place the ingredients indicated by (2) in the corresponding dispenser. Choose the correct programme, set the level of browning and press **START**.

Photo: bread from Valpiform gluten free mix



Sweet gluten free bread
Programme
2

Vienna bread with chocolate

Ingredients			
Milk 30°C*	280 mL	Sugar*	2 tbsps
Whipped eggs*	2	Melted butter*	55 gm
Gluten free yeast (2)	2 tsp	Gluten free mix	420 gm
Salt*	1 tsp	Chocolate chips (1)	100 gm
Sugar*	7 tbsps		

Place the ingredients in the basin in the order indicated. Mix the ingredients indicated by (*) in advance.

Place ingredients indicate by (1) and (2) in the corresponding dispensers. Choose the correct programme, set the level of browning and press **START**.



Pie with ham and cheese

Ingredients			
Milk 30°C**	80 mL	Confectionery Premix**	300 gm
Whipped eggs*	4	Yeast**	2 tsp
Olive oil*	100 gm	Diced ham***	250 gm
Salt*	1 tsp	Sliced olives without pits***	40 gm
Pepper	1 gm	Diced Gruyère cheese***	110 gm
Melted butter	20 gm		

Mix the ingredients (*) before the appearance of a pale colour; transfer to the basin.

Add the sifted ingredients (**) beforehand. Choose the correct programme, set the level of browning and press **START**.

After you hear the signal, add the ingredients (***).

Gluten free pie / cake
Programme
3Gluten free pie / cake
Programme
3

Chestnut pie

Ingredients			
Milk 30°C*	20 mL	Rising agent**	2 tsp
Whipped eggs*	3	Melted butter	100 gm
Salt*	1 gm	Vanilla	1 tsp
Chestnut flour**	165 gm	Brown rum	1 tbsps
Corn flour**	50 gm	Powdered sugar	165 gm

Mix the ingredients indicated by a **start** (*) before the mixture becomes uniform. Ingredients indicated by (**) should be mixed in advance and sifted. Place the ingredients in the basin in the order indicated. Choose the correct programme, set the level of browning and press **START**.



Whole grain bread - quick baking
Programme 4

Whole grain bread
Programme 5

Homestyle bread

Ingredients	500 gm	750 gm	1000 gm
Water	200 mL	270 mL	355 mL
Sunflower seed oil	1.5 tbsp	2 tbsp	2.5 tbsp
Salt	1 tsp	1.5 tsp	2 tsp
Sugar	1.5 tsp	2 tsp	2.5 tsp
Powdered milk	0.5 tbsp	0.5 tbsp	1 tbsp
All-purpose flour	170 gm	235 gm	310 gm
Whole wheat flour	80 gm	110 gm	145 gm
Whole rye flour	80 gm	110 gm	145 gm
Instant yeast (2)	0.5 tsp	1 tsp	1.5 tsp

Place the ingredients in the basin in the order indicated. Place ingredients indicated by (2) in the corresponding dispenser. Choose the correct programme, weight of bread, set the level of browning and press **START**.



Whole grain bread

Ingredients	500 gm	750 gm	1000 gm
Water	205 mL	270 mL	355 mL
Sunflower seed oil	1.5 tbsp	2 tbsp	3 tbsp
Salt	1 tsp	1.5 tsp	2 tsp
Sugar	1.5 tsp	2 tsp	3 tsp
All-purpose flour	130 gm	180 gm	240 gm
Whole wheat flour	200 gm	270 gm	360 gm
Instant yeast (2)	1 tsp	1 tsp	1.5 tsp

Place the ingredients in the basin in the order indicated. Place ingredients indicated by (2) in the corresponding dispenser. Choose the correct programme, weight of bread, set the level of browning and press **START**.

Whole grain bread - quick baking
Programme 4

Whole grain bread
Programme 5

Sourdough flax seed bread

Ingredients	500 gm	750 gm	1000 gm
Water	170 mL	255 mL	340 mL
Fermented dough (see pg. 8)	75 gm	115 gm	150 gm
Instant yeast (2)	3/4 tsp	1 tsp	1.5 tsp
All-purpose flour	260 gm	390 gm	520 gm
White flax seed	20 gm	30 gm	40 gm
Brown flax seed	20 gm	30 gm	40 gm
Salt	5 gm	7.5 gm	10 gm

Place the ingredients in the basin in the order indicated. Place ingredients indicated by (2) in the corresponding dispenser. Choose the correct programme, weight of bread, set the level of browning and press **START**.

Tip: this bread pairs well with sauce-based dishes, game and white meat.

Whole grain bread - quick baking
Programme 4

Whole grain bread
Programme 5



Rye bread

Programme

8

Rye bread

Ingredients	500 gm	750 gm	1000 gm
Water	95 mL	140 mL	190 mL
Yogurt	60 gm	90 gm	230 gm
Salt	1/2 tsp	1 tsp	1 1/2 tsp
Sugar	10 gm	15 gm	20 gm
Sunflower seed oil	1/2 tbsp	1 tbsp	1 1/2 tbsp
Malt	1 1/2 tbsp	2 tbsp	2 1/2 tbsp
All-purpose flour	75 gm	110 gm	145 gm
Rye flour	140 gm	210 gm	280 gm
Cocoa powder	10 gm	15 gm	20 gm
Instant yeast (2)	1 tsp	1 1/2 tsp	2 tsp
Ground coriander seeds	1/2 tsp	1/2 tsp	1 tsp

Place the ingredients in the basin in the order indicated. Place ingredients indicated by (2) in the corresponding dispenser. Choose the correct programme, weight of bread, set the level of browning and press **START**.

As desired: add coriander seeds to the dispenser before baking.



Salt free bread

Ingredients	500 gm	750 gm	1000 gm
Water	200 mL	270 mL	365 mL
All-purpose flour	350 gm	480 gm	620 gm
Instant yeast (2)	0.5 tsp	1 tsp	1 tsp
Sesame seeds (1)	50 gm	75 gm	100 gm

Place the ingredients in the basin in the order indicated. Place ingredients indicated by (1) and (2) in the corresponding dispensers. Choose the correct programme, weight of bread, set the level of browning and press **START**.

Salt free bread

Programme

6



Pumpernickel bread

Ingredients	1000 gm	1000 gm
Rye flour	350 gm	Honey 20 gm
Top patent flour	150 gm	Pre-ferment 100 gm (50 gm rye flour, 50 gm warm water and 3 gm yeast)
Sugar	75 gm.	Dry yeast (2) 2 tsp
Ground coriander	10 gm	Salt 1 tsp
Vegetable oil	60 gm	Water 310 gm
Malt (150 gm of malt flour and 100 gm boiling water)	250 gm	Coriander seeds as topping
Kvass extract (kvass wort)	10 gm	

Pre-ferment: a day prior to baking bread, mix the rye flour, warm water and yeast. After 3 hours, place in the refrigerator. Add the following ingredients to the mould in the order in the order indicated: water, oil, honey, and pre-ferment. Then add yeast, salt, kvass extract, malt, ground coriander, sugar and flour. Place the mould in the bread machine. Choose programme 8, as well as the desired level of crust browning and press **START**. After the dough kneading, sprinkle in the coriander. After programme is completed, turn off the bread machine, remove the mould and extract the finished product.

Rye bread

Programme

8



Whole grain bread - quick baking
Programme
7

Quick-baking bread

Ingredients	500 gm	750 gm	1000 gm
Water (35°C)	210 mL	285 mL	360 mL
Sunflower seed oil	3 tsp	1 tbsp	1.5 tbsp
Salt	0.5 tsp	1 tsp	1.5 tsp
Sugar	2 tsp	3 tsp	1 tbsp
Powdered milk	1.5 tbsp	2 tbsp	2.5 tbsp
All-purpose flour	325 gm	445 gm	565 gm
Instant yeast (2)	1.5 tsp	2.5 tsp	3 tsp

Place the ingredients in the basin in the order indicated. Place ingredients indicated by (2) in the corresponding dispenser. Choose the correct programme, weight of bread, set the level of browning and press **START**.



Brioche

Ingredients	500 gm	750 gm	1000 gm
Whipped eggs	75 gm	100 gm	150 gm
Melted butter	165 gm	195 gm	245 gm
Salt	1 tsp	1 tsp	1.5 tsp
Sugar	3.5 tbsp	4 tbsp	5 tbsp
Milk (liquid)	55 mL	60 mL	80 mL
All-purpose flour	280 gm	365 gm	485 gm
Instant yeast (2)	1.5 tsp	2 tsp	3 tsp

Place the ingredients in the basin in the order indicated. Place ingredients indicated by (2) in the corresponding dispenser. Choose the correct programme, weight of bread, set the level of browning and press **START**.

As desired: 1 tsp of orange flower water.

Dessert bread
Programme
10

Kulich

Ingredients	500 gm	750 gm	1000 gm	500 gm	750 gm	1000 gm	
For kulich				Ground almond (1)	20 gm	30 gm	40 gm
Egg yolk*	1 (20 gm)	2 (40 gm)	3 (60 gm)	Melted butter**	60 gm	90 gm	120 gm
Egg*	1 (60 gm)	2 (120 gm)	2 (120 gm)	Dry yeast (2)	1 1/2 tsp	2 tsp	3 tsp
Milk*	50 mL	75 mL	100 mL	Raisins (1)	30 gm	45 gm	60 gm
Sugar*	40 gm	60 gm	80 gm	Candied fruit (1)	10 gm	15 gm	20 gm
Salt*	1/2 tsp	3/4 tsp	1 tsp	Glaze			
Saffron*	1/2 tsp	3/4 tsp	1 tsp	Powdered sugar	150 gm	175 gm	200 gm
Vanilla extract*	1/2 tsp	3/4 tsp	1 tsp	Egg whites			
Dark rum*	30 mL	40 mL	60 mL	Lemon juice	1.5 tsp	2 tsp	2 tsp
All-purpose flour**	250 gm	370 gm	495 gm				

Soak raisins in dark rum overnight. Before you **start** preparing the kulich, throw the raisins in a strainer and allow the rum to trickle off. Save the rum. Whip the ingredients indicated by (*) together with the rest of the rum in a separate bowl. Pour the mix in the container and add the ingredients indicated by (**) in the order indicated. Place the ingredients in the basin indicated. Place ingredients indicated by (1) and (2) in the corresponding dispensers. Choose the correct programme, weight, set the level of browning and press **START**. Remove the finished kulich from the mould and allow it to cool on a rack.

Dessert bread
Programme
10



Dessert bread

Programme

10

Dessert bread

Ingredients	500 gm	750 gm	1000 gm
Cold milk	155 mL	23 mL	310 mL
Eggs	20 gm	30 gm	35 gm
Instant yeast (2)	2/3 tsp	1 tsp	1 1/3 tsp
All-purpose flour	275 gm	410 gm	550 gm
Vegetable gelatine (gluten)	3 gm	5 gm	7 gm
Sugar	20 gm	30 gm	40 gm
Salt	35 gm	55 gm	75 gm
Butter	35 gm	55 gm	75 gm

Place the ingredients in the basin in the order indicated. Place ingredients indicated by (2) in the corresponding dispenser. Choose the correct programme, weight of bread, set the level of browning and press **START**.



French bread

Programme

9

Honey and almond bread

Ingredients	500 gm	750 gm	1000 gm
Water	140 mL	210 mL	280 mL
Honey	70 gm	100 gm	135 gm
Instant yeast (2)	1/r TSP	% tsp	1 tsp
All-purpose flour	225 gm	340 gm	450 gm
Salt	% tsp	1 tsp	1/2 tbsp
Ground and roasted almond (1)	70 gm	90 gm	90 gm

Place the ingredients in the basin in the order indicated. Place ingredients indicated by (1) and (2) in the corresponding dispensers. Choose the correct programme, weight of bread, set the level of browning and press **START**.



OW250 - Dough

Programme
11

OW251 - Dough

Programme
12

Pizza dough

Ingredients	500 gm	750 gm	1000 gm
Water	160 mL	240 mL	320 mL
Olive oil	1 tbsp	1.5 tbsp	2 tbsp
Salt	0.5 tsp	1 tsp	1.5 tsp
All-purpose flour	320 gm	480 gm	640 gm
Instant yeast (2)	0.5 tsp	1 tsp	1.5 tsp

Place the ingredients in the basin in the order indicated. Place ingredients indicated by (2) in the corresponding dispensers. Choose the correct programme, weight of bread, set the level of browning and press **START**.



Pasta

Ingredients	Final dish weight		
	500 gm	750 gm	1000 gm
Whipped eggs	45 mL	50 mL	70 mL
Salt	150 gm	200 gm	275 gm
Wheat flour	1 pinch	0.5 tsp	1 tsp
Water	375 gm	500 gm	670 gm

Place the ingredients in the basin in the order indicated. Choose the correct programme and press **START**.

OW251 - Unfermented dough for pasta
Programme
12

OW251 - Unfermented dough for pasta
Programme
15

OW250 - pie/cake

Programme
13

Almond cake

Ingredients			
Whipped eggs*	200 gm	Dark rum	3 tbsp
Sugar*	190 gm	Almond powder	60 gm
Salt*	1 pinch	Un sifted wheat flour	210 gm
Melted butter	145 gm	Rising agent	3 tsp

Mix all ingredients (*) to a uniform weight. Transfer all ingredients to the basin in the order indicated. Choose the correct programme, weight, set the level of browning and press **START**.



Cereals

Programme

15

Porridge

Ingredients	Final dish weight 650 gm
Milk	600 mL
Oats	100 gm
Salt or sugar	1 tsp

Place the ingredients in the basin in the order indicated. Choose the indicated programme. Increase the programme time to 15 minutes, pressing the button +, and then press **START**.

Tip: If you prefer thicker cereal, then increase the cooking time by 5 minutes. For greater flavour, at the end of cooking add honey, cinnamon, cut apricot, and clean hazelnut.



Cereals

Programme

17

Semolina porridge

Ingredients	Final dish output 350 gm
Milk	350 mL
Semolina	50 gm
Salt and sugar	1 tsp

Place the ingredients in the basin in the order indicated. Choose the indicated programme. Increase the programme time to 10 minutes, pressing the button +, and then press **START**.



Cereals

Programme

15

Cereals

Programme

17

Grains

Programme

16

Rice porridge

Ingredients	Final dish output 500 gm
Rice	200 gm
Water	400 mL
Salt	1/2 tsp

Place the ingredients in the basin in the order indicated. Choose the indicated programme. Increase the programme time to 30 minutes, pressing the button +, and then press **START**.

Tip: Consider using millet instead of rice.



Grains

Programme

18

OW250 – Grains

Programme
16

Buckwheat porridge

Ingredients	Final dish output
	540 gm
Water	450 mL
Buckwheat	200 gm
Salt	1/2 tsp

Place the ingredients in the basin in the order indicated. Choose the indicated programme. Increase the programme time to 30 minutes, pressing the button +, and then press **START**.

Tip: When supplying ingredients, add a piece of butter and mix until the butter melts.



OW250 – Jam

Programme
17

Jam

Ingredients	
Strawberry, peach, rhubarb or apricot (choice)	580 gm
Sugar	360 gm
Lemon juice	1
Pectin	15 gm

Cut the fruits. Place the ingredients in the basin in the order indicated and press **START**.

OW251 – Jam

Programme
19

OW250 – Yogurt
Programme
18

OW251 – Yogurt
Programme
20

Yogurt

Ingredients	Final dish output
Whole milk	850 mL
Yogurt	750 mL 125 gm

Pour the ingredients into the chamber for yogurt and mix until they are even. Place the chamber in the basin, removing the blades beforehand. Choose the indicated programme. Increase the programme time to 9 hours, pressing the + button, and press **START**.

Tip: Pour the yogurt through a filter for a more delicate texture. For a thicker consistency increase the programme time to 12 hours. Keep the yogurt in the refrigerator under a special lid. Consume within 7 days.



Drinking yogurt

Ingredients	Final dish output
Skim milk	1 L 900 mL
Yogurt	125 gm
Sugar	3 tbsps

Pour the ingredients into the chamber for yogurt and mix until they are even. Place the chamber in the basin, removing the blades beforehand. Choose the indicated programme. Increase the programme time to 12 hours, pressing the + button, and press **START**.

Tip: Consume within 7 days.

OW250 – Drinking yogurt
Programme
19

OW251 – Drinking yogurt
Programme
21



Cottage cheese

Ingredients	Final dish output
Kephir	550 gm 1.5l
Garlic	45 mL
Fennel	1 (125 gm)
Salt	1 pinch

Mix all ingredients and pour into the basin. Choose the indicated programme. Increase the programme time to 3 hours, pressing the + button, and press **START**. Upon completion of the programme, drain off the cottage cheese within 1-2 minutes.

Tip: Add fresh minced garlic. For the best taste, use only the freshest ingredients. Keep the cottage cheese in a closed container refrigerated for up to 3 days.

OW250 – Cottage cheese
Programme
20

OW251 – Cottage cheese
Programme
22





pain & trésors pain & trésors maison

ISBN 978-2-37247-029-2

Dépôt légal/Copyright registration 2^e semestre 2016
Achévé d'imprimé en novembre 2016-Chine